

AVANT®

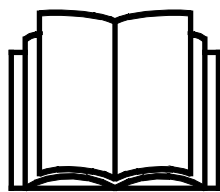
Návod na obsluhu a údržbu



Rotačná kefa so zberným boxom I 500

Číslo produktu

Rotačná kefa so zberným boxom I 500	A35602
– s bočnou kefou	A35918
– s bočnou kefou a vlhčiacim systémom	A35919



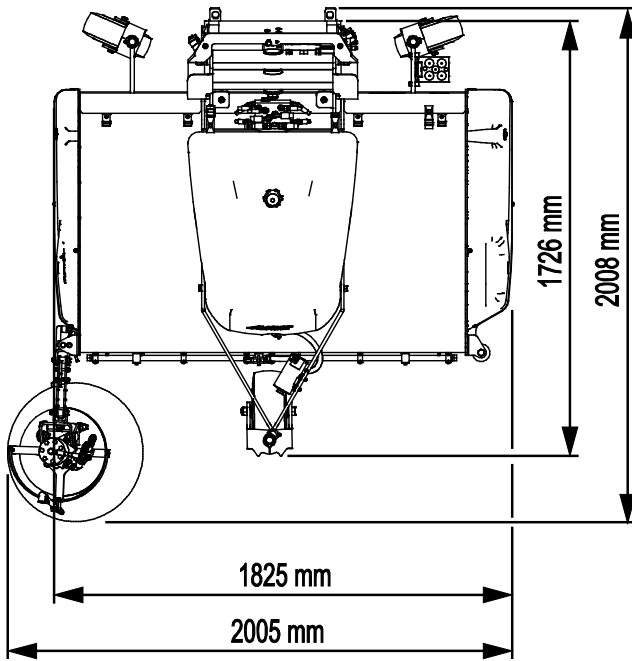
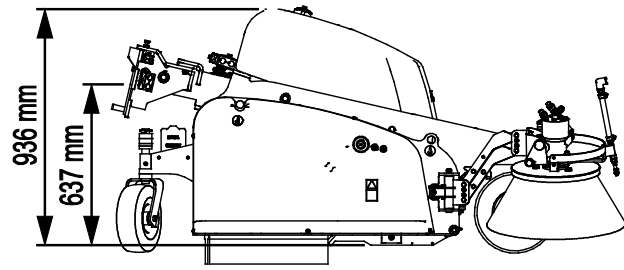
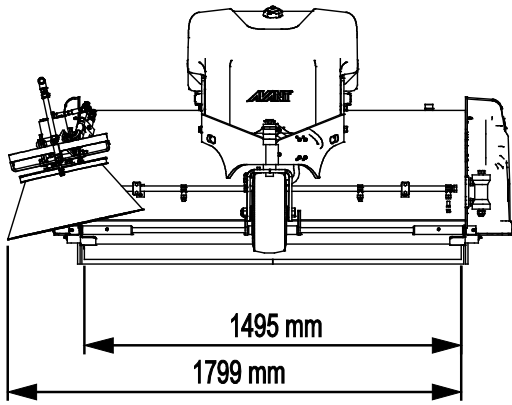
Please read this manual carefully before using the equipment, and follow all instructions.

Keep this manual for later reference.

Manufacturer:

AVANT®
AVANT TECNO OY
e-mail: sales@avanttecno.com

Ylötie I
33470 YLÖJÄRVI
FINLAND
Tel. +358 3 347 8800
Fax +358 3 348 5511



CONTENTS

1. PRED SLOV	5
Varovné symboly použité v tejto príručke	6
2. ÚČEL POUŽITIA	7
3. BEZPEČNOSTNÉ POKYNY NA POUŽÍVANIE PRÍDAVNÉHO ZARIADENIA	8
3.1 Proces bezpečného zastavenia	11
3.2 Osobné ochranné prostriedky	11
4. TECHNICKÉ ŠPECIFIKÁCIE	12
4.1 Bezpečnostné štítky a hlavné komponenty prídavného zariadenia	13
4.2 Zdvíhanie	15
5. PRIPEVNIENIE PRÍDAVNÉHO ZARIADENIA	16
5.1 Pripájanie a odpájanie hydraulických hadíc	18
5.2 Elektrické pripojenie	19
5.2.1 Na pripojenie káblového zväzku prídavného zariadenia k nakladaču	19
5.3 Podperné konzoly na skladovanie/prepravu	21
6. POUŽÍVANIE KEFY	22
6.1 Bezpečnostná vzdialenosť	23
6.2 Kontroly pred použitím	23
6.3 Kvalifikácia obsluhy	24
6.4 Ovládanie kefy	25
6.4.1 Prevádzková poloha (OptiFloat®)	26
6.5 Vyprázdnenie zberného boxu	27
6.6 Nastavenie pracovnej výšky	27
6.7 Bočná kefa	29
6.7.1 Nastavenie bočnej kefy	29
6.8 Vodný rozstrekovací systém	30
6.8.1 Používanie vodného rozstrekovacieho systému	31
6.9 Prepravná poloha	32
6.10 Uskladnenie prídavného zariadenia	32
7. NAMONTOVANIE BOČNEJ KEFY	33
7.1 Kvalifikačné požiadavky na montážne práce	33
7.2 Bezpečnostné pokyny pre hydraulické zostavy	34
7.3 Utáhovanie hydraulických armatúr	35
7.4 Nasadenie bočnej kefy alebo zmena strany inštalácie	36

8. ÚDRŽBA A SERVIS	38
8.1 Kontrola hydraulických komponentov.....	38
8.2 Čistenie a mazanie	39
8.3 Kefa.....	39
8.3.1 Bočná kefa	40
8.3.2 Bočné štetinové obruby a gumená okrajová doska	40
8.4 Likvidácia na konci životnosti.....	40
9. ZÁRUČNÉ PODMIENKY	41

I. Predslov

Spoločnosť Avant Tecno Oy by sa vám chcela poďakovať za zakúpenie tohto prídavného zariadenia pre váš nakladač Avant. Prídavné zariadenie bolo navrhnuté a vyrobené na základe dlhoročných skúseností s vývojom a výrobou produktov. Oboznámením sa s touto príručkou a dodržiavaním pokynov zaistíte svoju bezpečnosť a zabezpečíte spoľahlivú prevádzku a dlhú životnosť zariadenia. Pred použitím zariadenia alebo vykonávaním údržby si pozorne prečítajte tieto pokyny.

Účelom príručky je pomôcť vám:

- prevádzkovať zariadenie bezpečne a efektívne
- pozorovať akékoľvek nebezpečné situácie a predchádzať im
- udržať zariadenie v neporušenom stave a zabezpečiť dlhú životnosť

Na základe týchto pokynov môže prídavné zariadenie a nakladač bezpečne používať aj neskúsený používateľ. Príručka obsahuje dôležité pokyny aj pre skúsených operátorov Avant. Pred použitím zariadenia sa uistite, že všetky osoby používajúce nakladač boli riadne poučené a oboznámili sa s návodom na obsluhu nakladača, každým používaným prídavným zariadením a všetkými bezpečnostnými pokynmi. Je zakázané používať zariadenie na iné účely alebo iným spôsobom, ako je opísané v tejto príručke. Túto príručku majte vždy pri ruke počas celej životnosti zariadenia. Pri predaji alebo prevode zariadenia nezabudnite túto príručku odovzdať novému vlastníkovi. Pri strate alebo poškodení príručky si môžete vyžiadať novú príručku od svojho predajcu Avant alebo od výrobcu.

Okrem bezpečnostných pokynov uvedených v tomto návode na obsluhu musíte dodržiavať všetky predpisy týkajúce sa bezpečnosti práce, miestne právne predpisy a ďalšie nariadenia týkajúce sa používania zariadenia. Najmä sa musia dodržiavať nariadenia týkajúce sa používania zariadenia na verejných cestách. Predtým, ako nakladač začnete používať na ceste, spojte sa so svojím predajcom Avant, ktorý vám poskytne ďalšie informácie o miestnych požiadavkách.

S akýmikoľvek otázkami, žiadosťami o servis a náhradné diely alebo akýmikoľvek problémami, ktoré sa môžu vyskytnúť pri práci so strojom, sa obráťte na svojho miestneho predajcu AVANT.

Táto príručka je prekladom originálnych pokynov v anglickom jazyku. V dôsledku neustáleho vývoja produktu sa niektoré podrobnosti uvedené v tejto príručke môžu líšiť od vášho zariadenia. Obrázky môžu tiež zobrazovať voliteľné výbavu alebo funkcie, ktoré v súčasnosti nie sú k dispozícii. Vyhradzuje si právo na zmenu obsahu návodu bez predchádzajúceho upozornenia. Copyright © 2023 Avant Tecno Oy. Všetky práva vyhradené.

Varovné symboly použité v tejto príručke

V tejto príručke sa používajú nasledujúce varovné symboly. Označujú faktory, ktoré je potrebné zohľadniť na zníženie rizika zranenia osôb alebo poškodenia majetku:



VAROVANIEBEZPEČNOSTNÝ VÝSTRAŽNÝ SYMBOL

Tento symbol znamená: „**Varovanie, dávajte si pozor! Ide o vašu bezpečnosť!**“

Pozorne si prečítajte nasledujúcu správu, ktorá varuje pred bezprostredným nebezpečenstvom, ktoré by mohlo spôsobiť vážne zranenie osôb.

Symbol bezpečnostného upozornenia a súvisiace bezpečnostné vyhlásenie označujú dôležité bezpečnostné správy v tomto návode. Používajú sa na upozornenie na pokyny týkajúce sa vašej osobnej bezpečnosti alebo bezpečnosti iných osôb. Keď vidíte tento symbol, buďte opatrný. Ide o vašu bezpečnosť. Pozorne si prečítajte nasledujúcu správu a informujte ostatných pracovníkov obsluhy.

NEBEZPEČENSTVO Toto signálne slovo označuje nebezpečnú situáciu, ktorá spôsobí smrť alebo vážne zranenie, ak sa jej nezabráni.

VAROVANIE Toto signálne slovo označuje potenciálne nebezpečnú situáciu, ktorá by mohla spôsobiť vážne zranenie alebo smrť, ak sa jej nezabráni.

UPOZORNENIE Toto signálne slovo sa používa, keď môže dôjsť k ľahkému zraneniu, ak sa pokyny nebudú dôsledne dodržiavať.

OZNÁMENIE

Toto signálne slovo označuje informácie o správnej prevádzke a údržbe zariadenia.

Nedodržanie pokynov uvedených vedľa symbolu môže mať za následok poruchy zariadenia alebo iné škody na majetku.

2. Účel použitia

Rotačná kefa so zberným boxom 1500 AVANT je prídavné zariadenie navrhnuté a vyrobené na použitie s kompaktnými nakladačmi AVANT, ktoré sú uvedené v tabuľke 1. Rotačná kefa so zberným boxom je určená na odstraňovanie piesku, štrkopiesku alebo iných malých materiálov z väčších dvorov, ulíc alebo iných rovných a tvrdých povrchov. Dobré slúži aj pri profesionálnom používaní. Výkonná kefa odstráni z povrchu drobný materiál jediným prechodom a úplne očistí povrch. Rotačná kefa so zberným boxom nie je vhodná na zber väčšieho odpadu, ako sú jednorazové poháre, škatule alebo podobné materiály, kde môžu byť vhodnejšie iné typy kief, napríklad rotačná kefa so zbernou lyžicou.

Rotačná kefa so zberným boxom je priamo poháňaná hydraulickým motorom. Aj mechanizmus otvárania zberného boxu je hydraulický a nevyžaduje si žiadne ďalšie vybavenie nakladača na svoju činnosť. Bočná kefa uľahčuje čistenie obrubníkov a prácu v blízkosti stien. Na ktorúkoľvek stranu alebo na obidve strany rotačnej kefy so zberným boxom sa dá namontovať jedna alebo dve bočné kefy a obidve sa dajú používať súčasne s hlavnou kefou. Na obmedzenie prášenia počas práce je ako voliteľná výbava k dispozícii vodný rozstrekovací systém, ktorý obsahuje aj dýzy pre bočnú kefu. Rotačná kefa so zberným boxom je určená iba na použitie v exteriéri. Môže sa používať iba ako zberný systém zo sedadla vodiča nakladača tak, že rotačná kefa so zberným boxom je pevne na zemi podopretá vlastnými kolesami.

Táto používateľská príručka obsahuje aj pokyny týkajúce sa inštalácie ďalších komponentov vrátane hydraulických zostáv. Musia sa striktne dodržiavať bezpečnostné pokyny a bezpečné pracovné postupy týkajúce sa hydraulických zostáv. Vykonávanie inštalčných prác je určené iba pre osoby s primeraným výcvikom alebo skúsenosťami s hydraulickými zostavami a pred uvedením do prevádzky sa musí preskúšať bezpečnosť systému. V prípade potreby sa obráťte na najbližšie servisné stredisko Avant.

Rotačná kefa so zberným boxom 1500 nie je určená na žiadne iné použitie, než je uvedené v tejto príručke, a nesmie sa používať na žiadne iné účely, ako sú pre ňu určené.

Stôl 1 – Rotačná kefa so zberným boxom 1500 – Kompatibilita s nakladačmi Avant

Avant	220 séria 2 225 225LPG	313S 320S	420 423	520 523 525LPG 528 530	630 635 640 645i 650i	735 745 750 755i 760i	850 860i	e5 e6
A35602	-	-	-	(•)	•	•	•	-
A35918	-	-	-	(•)	•	•	•	-
A35919	-	-	-	(•)	•	•	•	-

Odporúčania o kompatibilite vychádzajú zo šírky nakladača, kapacity zdvihu a primeranej trhacej sily. Normálne by sa šírka prídavného zariadenia mala približne rovnať šírke nakladača. Pri použití príliš širokého prídavného zariadenia sa skutočná trhacia sila (nakláňacia kapacita lyžice) zníži a celkový výkon sa oslabí.

Prídavné zariadenie sa odporúča používať iba s nakladačmi označenými • v tabuľke 1. Pri používaní s modelmi označenými (•) sa nemusí dosiahnuť plný výkon. Môžu byť tiež potrebné dodatočné protizávažia. S otázkami o kompatibilite s modelom, ktorý nie je uvedený v tabuľke, sa obráťte na svojho predajcu Avant.

3. Bezpečnostné pokyny na používanie prídavného zariadenia

Majte na pamäti, že bezpečnosť je výsledkom niekoľkých faktorov. Kombinácia nakladač-prídavné zariadenie je veľmi výkonná a nesprávne či neopatrné používanie alebo údržba môžu spôsobiť vážne zranenie osôb alebo poškodenie majetku. Z tohto dôvodu sa všetci operátori musia pred začatím práce dôkladne oboznámiť so správnym používaním, návodom na obsluhu nakladača a príručkou prídavného zariadenia. Nepoužívajte prídavné zariadenie, ak ste sa úplne neoznámili s jeho prevádzkou a súvisiacimi nebezpečenstvami.



NEBEZPEČENSTVO

Nesprávne alebo neopatrné používanie prídavného zariadenia alebo používanie prídavného zariadenia, ktoré je v zlom stave, môže vyvolať riziko vážnych zranení. V bezpečnej oblasti sa oboznámte sa s ovládačmi nakladača, správnym postupom pripojenia a správnym spôsobom obsluhy prídavného zariadenia. Hlavne si preštudujte, ako bezpečne zastaviť zariadenie. Pozorne si prečítajte všetky bezpečnostné opatrenia.

Pred prácou s prídavným zariadením si prečítajte všetky bezpečnostné pokyny



VAROVANIE

- Pri pripájaní prídavného zariadenia k nakladaču **zabezpečte, aby zaist'ovacie čapy rýchlopínacej dosky nakladača boli v dolnej polohe a aby zaistili prídavné zariadenie k nakladaču.** Nikdy nezdvíhajte ani nepresúvajte nezaistené prídavné zariadenie.
- Toto prídavné zariadenie je navrhnuté tak, aby ho v jednom momente mohol používať jeden pracovník obsluhy. Nedovoľte iným osobám, aby sa pohybovali v blízkosti zariadenia, ktoré sa práve používa.
- Počas jazdy vždy prepravujte prídavné zariadenie v čo najnižšej polohe, aby ste udržali nízke ťažisko, a teleskopické rameno majte zatahnuté.
- **Nebezpečenstvo prachu – Vdychovanie prachu môže spôsobiť vážne ochorenie.** Dlhšia alebo opakovaná expozícia kryštalickému kremíku môže spôsobiť vážne alebo smrteľné respiračné ochorenie. Orgány BOZP odporúčajú limitovanú expozíciu prachu, ktorý sa vyskytuje na pracoviskách. Tam, kde je to možné, zabráňte šíreniu prachu, udržiavajte kabínu nakladača bez prachu a noste dýchaciu masku, keď sa môže šíriť prach. Na obmedzenie prášenia zvažte použitie vodného rozstrekovacieho systému.
- **Riziko pomliaždenia pod prídavným zariadením alebo ramenom nakladača – Pred opustením sedadla vodiča pevne spustite prídavné zariadenie na zem.** Počas údržby alebo kontrol sa uistite, že prídavné zariadenie je správne podoprené. Keď je rameno nakladača zdvihnuté, neopúšťajte sedadlo vodiča. Je nebezpečné pohybovať sa pod zdvihnutým prídavným zariadením alebo ramenom nakladača, pretože rameno môže klesnúť v dôsledku straty stability, mechanickej poruchy alebo keď iná osoba obsluhuje ovládače nakladača.
- **Riziko zachytenia – držte sa mimo dosah otáčajúcej sa kefy.** Nikdy neopúšťajte sedadlo vodiča, keď je kefa v činnosti alebo keď je ovládacia páka prídavnej hydrauliky nakladača zamknutá. Udržiavajte bezpečnú vzdialenosť aspoň dva metre od spustenej kefy. Ruky a nohy držte mimo dosahu pohyblivých častí.
- **Riziko nárazu vymrštených predmetov – buďte obozretní a zastavte prácu, ak sú prítomné ďalšie osoby.** Kefa môže vymrštíť malé kamene, piesok alebo iné nečistoty. Vždy zastavte prídavné zariadenie, ak sa iné osoby priblížia ku kefe na vzdialenosť menšiu ako 2.



VAROVANIE

- **Riziko rozdrvenia – pohyblivý hriadel' kefy.** Hriadel' kefy je namontovaný tak, aby sa mohol pohybovať hore a dole. Ak je potrebné s kefou manipulovať vo zdvihnutej polohe, vždy kefu úplne spustite alebo použite príslušné podpery.
- Aby ste zabránili preklopeniu kefy cez bod preklopenia kĺbovej rýchloupínacej dosky, uistite sa, že prídavné zariadenie príliš nenakloníte nahor.
- Pamätajte si, že kefa môže vymrštiť materiál alebo predmety vysokou rýchlosťou. So zariadením nepracujte, ak nie je kryt kefy na svojom mieste.
- Pred akýmkoľvek čistením, údržbou alebo úpravami zastavte nakladač a umiestnite prídavné zariadenie do bezpečnej polohy, ako sa opisuje v procese bezpečného zastavenia.
- Venujte pozornosť okoliu a všetkým ostatným osobám a strojom pohybujúcim sa v okolí. Venujte pozornosť obrysom terénu a iným nebezpečenstvám, ako sú vetvy a stromy, ktoré môžu siahť do oblasti vodiča, uvoľnené kamene a klzké povrchy.
- Používajte iba prídavné zariadenie, ktoré je v dobrom stave. Prídavné zariadenie pravidelne kontrolujte. Prídavné zariadenie neupravujte spôsobom, ktorý by ovplyvnil jeho bezpečnosť. Vŕtanie otvorov do prídavného zariadenia a zváranie alebo iné prostriedky pripevňovania hákov alebo iných predmetov na prídavné zariadenie sú prísne zakázané.
- Zariadenie používajte iba na určený účel. Iné použitie môže spôsobiť zbytočné bezpečnostné riziká a poškodiť zariadenie.
- Skontrolujte, či je nakladač vybavený potrebnými bezpečnostnými komponentmi a či sú komponenty v pracovnom stave. Musí sa používať bezpečnostný pás. Ak existujú osobitné riziká týkajúce sa pracovnej oblasti, použite vhodné bezpečnostné vybavenie.
- Taktiež si prečítajte bezpečnostné pokyny a informácie o správnom používaní nakladača v návode na obsluhu nakladača.



VAROVANIE

Riziko vymrštených predmetov – Okolostojaci sa musia nachádzať mimo oblasti. Uvedomte si, že pri vysokej rýchlosti môže prídavné zariadenie vymrštiť kamene, štrk alebo iné predmety, ktoré sa nachádzajú v oblasti. Vždy zachovávajte bezpečnú vzdialenosť aspoň 2 metrov od iných osôb.





VAROVANIE

Riziko prevrátenia – Vyhnite sa nadmernému zaťaženiu.

Pri manipulácii s príliš ťažkým bremenami alebo v dôsledku dynamických pohybov spôsobených pojazdom a manipuláciou s ťažkým bremenom sa nakladač môže prevrátiť. Keď je rameno nakladača v horizontálnej polohe alebo keď sa zaťaženie blíži ku kapacite zdvihu, nevysúvajte teleskopické rameno. Keď si všimnete, že zadné kolesá nakladača čoskoro stratia kontakt so zemou alebo ak indikátor zaťaženia nakladača (ak je namontovaný) vysiela signál:

- Pokojne spustite bremeno a zatahnite teleskopické rameno
- Zabráňte náhlym zmenám rýchlosti alebo smeru jazdy, keď je rameno zdvihnuté
- V prípade potreby použite ďalšie protizávažia



VAROVANIE

Nebezpečenstvo zachytenia a oddelenia častí tela – nikdy sa nepribližujte ku prídavnému zariadeniu, ktoré beží.

Silný otáčajúci sa hriadeľ môže spôsobiť vážne zranenie všetkým osobám, ktoré sú príliš blízko. Pred priblížením sa k prídavnému zariadeniu vždy prídavné zariadenie zastavte uplatnením procesu bezpečného zastavenia. V blízkosti bežiacieho prídavného zariadenia je počas zisťovania poruchy absolútne nutné, aby ste určili stav prídavného zariadenia z diaľky a nikdy nenosili voľné oblečenie, dlhé šály, šperky alebo iné predmety, ktoré by sa pri práci s prídavným zariadením mohli zamotať do otáčajúcich sa častí. Ak je to potrebné, noste aj čiapku, aby ste zabránili kontaktu dlhých vlasov s otáčajúcimi sa časťami. Pred vykonaním údržby a servisu zastavte prídavné zariadenie podľa procesu bezpečného zastavenia.



VAROVANIE

Riziko rozdrvenia – Nikdy nedovoľte iným osobám, aby sa dostali pod zdvihnuté prídavné zariadenie alebo rameno nakladača.

Pamätajte si, že rameno nakladača sa môže spustiť alebo nakloniť, aj keď bol motor vypnutý. Nakladač nie je určený na dlhšie držanie zdvihnutého bremena. Pred opustením sedadla vodiča vždy spustite prídavné zariadenie do bezpečnej polohy.



3.1 Proces bezpečného zastavenia

Bezpečné zastavenie prídavného zariadenia pred presunom do blízkosti prídavného zariadenia:



VAROVANIE

Po vykonaní procesu bezpečného zastavenia **vždy zastavte prídavné zariadenie pred opustením sedadla vodiča**. Proces bezpečného zastavenia zabraňuje akýmkoľvek neúmyselným pohybom prídavného zariadenia. Upozorňujeme, že rameno nakladača môže klesnúť, aj keď je motor nakladača vypnutý. Proces bezpečného zastavenia:

- Zastavte prídavné zariadenie uvoľnením ovládacej páky prídavnej hydrauliky a jej presunutím do strednej polohy.
- Spustite rameno a prídavné zariadenie na zem.
- Vypnite motor nakladača a zatiahnite parkovaciu brzdu.
- Vypustite zvyškový tlak z hydraulického systému. Niekoľkokrát posuňte všetky hydraulické ovládacie páky do ich krajných polôh.
- Vyberte kľúč zapalovania, aby ste zabránili naštartovaniu stroja.

3.2 Osobné ochranné prostriedky

Nezabudnite nosiť vhodné osobné ochranné prostriedky:



- Hlučnosť na sedadle vodiča môže prekročiť 85 dB (A) v závislosti od modelu nakladača a pracovného cyklu. Dlhodobé vystavenie hlasnému hluku môže poškodiť sluch. Pri práci so nakladačom noste ochranu sluchu.



- Noste ochranné rukavice.



- Pri práci so nakladačom noste bezpečnostnú obuv.



- Pri manipulácii s hydraulickými komponentmi noste ochranné okuliare.



- Pri práci v prašnom prostredí materiálmi noste dýchaciu masku.

4. Technické špecifikácie

Tabuľka 2 – Rotačná kefa so zberným boxom 1500 – Technické špecifikácie

Číslo produktu	A35602	A35918	A35919
Rotačná kefa so zberným boxom 1500 bez voliteľnej výbavy:	x		
Rotačná kefa so zberným boxom 1500 s jednou bočnou kefou:		x	
Rotačná kefa so zberným boxom 1500 s jednou bočnou kefou a vodným rozstrekovacím systémom:			x
Bočná kefa:	-	A35698	A35698
Vodný rozstrekovací systém:	-	-	A35642
Pracovná šírka:	~1500 mm	~1800 mm	~1800 mm
Celková šírka:	1825 mm	2000 mm	2000 mm
Hmotnosť:	425 kg	450 kg	470 kg
Zberný box:	370 l, hydraulické otváranie		
Typ kefy:	550 mm, jednotlivo vymeniteľné kotúče nylonovej kefy bočná kefa: priemer 350 mm, nylon a oceľ		
Vodný rozstrekovací systém:	150 l, prázdna hmotnosť 17 kg		
Odporúčany hydraulický tok:	50 – 60 l/min		
Maximálny príkon hydraulickej energie:	70 l/min, 22,5 MPa (225 barov)		
Kompatibilné nakladače AVANT:	Pozrite si tabuľku 1, Účel použitia		
Voliteľná výbava			
Bočná kefa:	A35698		
Vodný rozstrekovací systém:	A35642	A35642	-

4.1 Bezpečnostné štítky a hlavné komponenty prídavného zariadenia

Nižšie sú uvedené štítky a označenia na prídavnom zariadení. Štítky musia byť na zariadení viditeľné a čitateľné. Vymeňte akýkoľvek nejasný alebo chýbajúci štítok. Nové štítky môžete získať od svojho predajcu alebo s využitím kontaktných informácií uvedených na zadnej strane.



VAROVANIE

Uistite sa, že sú všetky varovné nálepky sú čitateľné. Výstražné štítky obsahujú dôležité bezpečnostné informácie a pomáhajú identifikovať a zapamätať si riziká spojené so zariadením. Vymeňte poškodené alebo chýbajúce varovné štítky za nové.



A46771



A46772



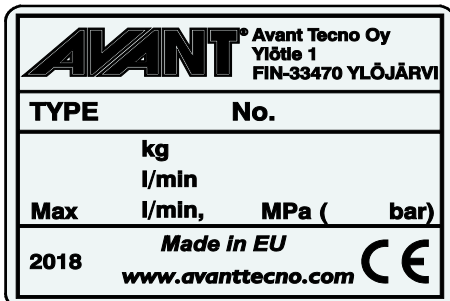
A46799



A46803



A46806

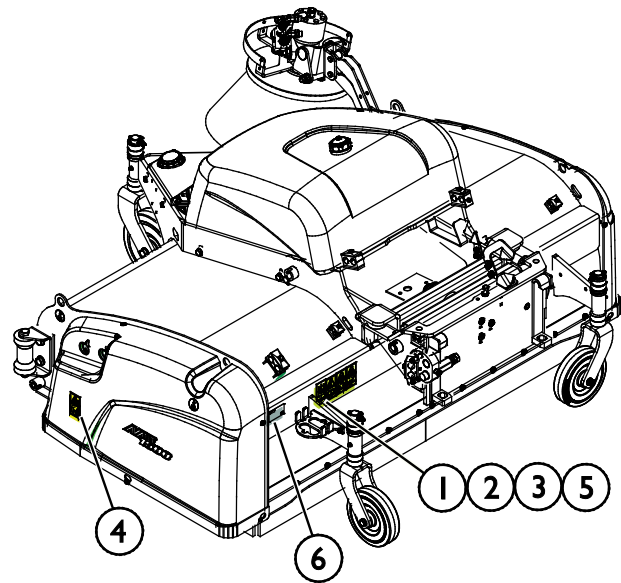


Identifikačný štítok prídavného zariadenia A423077

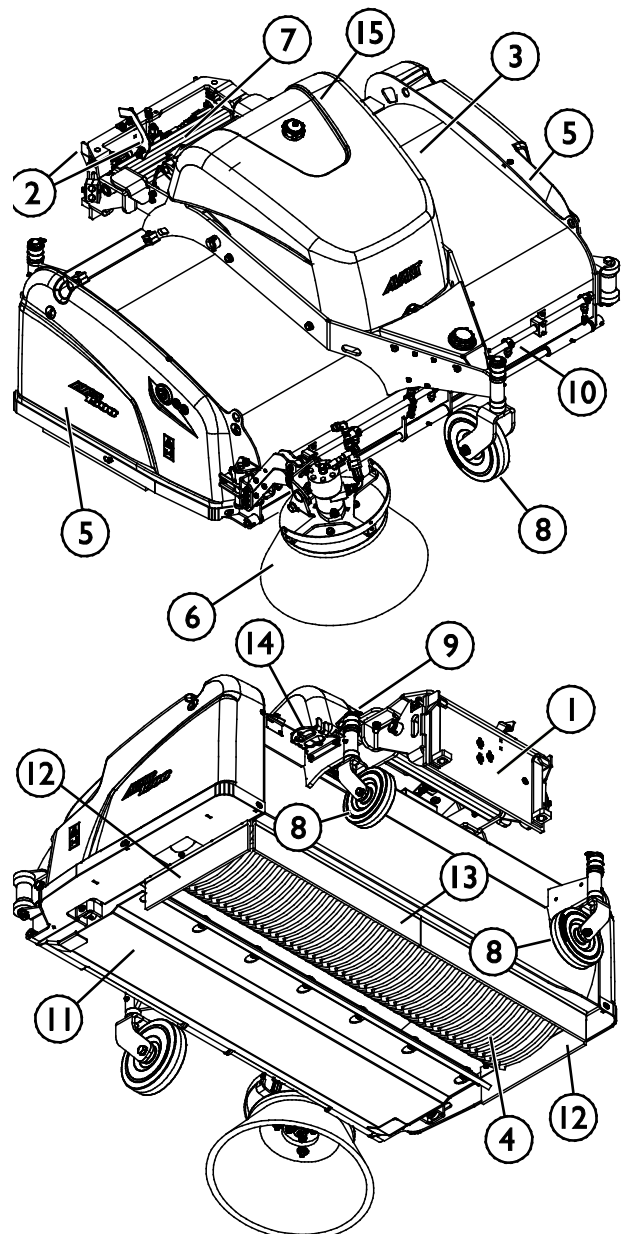
Nalepenie novej nálepky: Povrch dôkladne očistite, aby ste úplne odstránili masť. Nechajte povrch úplne vyschnúť. Odlepte ochrannú fóliu z nálepky a pevne nálepku pritlačte, aby ste ju nalepili. Dajte pozor, aby ste sa nedotkli lepidla nálepky.

Tabuľka 3 – Umiestnenie nálepiek a varovné správy

Nálepka	Varovná správa
1 A46771	Pred použitím si prečítajte pokyny.
2 A46772	Nechodte pod zdvihnuté prídavné zariadenie, držte sa mimo dosahu zdvihnutého zariadenia.
3 A46803	Riziko rozdrvenia a privretia, pohyblivá konzola prídavného zariadenia a otáčanie na stranu.. Držte sa mimo dosahu pohyblivých dielov.
4 A46799	Dajte si pozor na vymrštené predmety. Udržujte bezpečnú vzdialenosť (<safety distance> m) od zariadenia. 2 ks.
5 A452806	Prietok hydraulického oleja 60 l/min.
6 A423077	Identifikačný štítok


Tabuľka 4 – Rotačná kefa so zberným boxom 1500 – Hlavné komponenty

1	Rýchlopínacia doska Avant a plávajúce pripojenie OptiFloat®.
2	Smerovky plávajúceho systému OptiFloat® (červená, 4 kusy)
3	Rám vrátane zberného boxu
4	Hlavná kefa
5	Bočná krycia doska na oboch stranách
6	Bočná kefa *)
7	Hydraulický ventil a bezpečnostný ventil
8	Oporné koleso, 3 ks
9	Nastavenie oporného kolesa na každom kolese
10	Vodné rozstrekovacie dýzy *)
11	Dvierka zberného boxu
12	Bočná štetinová obruba
13	Zadná štetinová obruba
14	Držiak multikonektora
15	Nádrž a čerpadlo vodného postrekovacieho systému*)

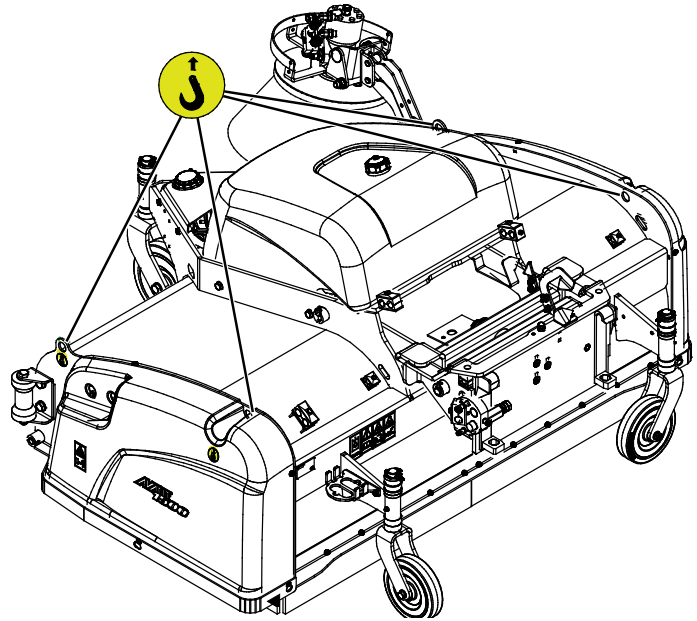


*Pozrite si Technické špecifikácie na strane 12.

4.2 Zdvíhanie

Uistite sa, že prídavné zariadenie je pri zdvíhaní riadne zaistené proti neúmyselným pohybom. Používajte vhodný druh zdvíhacieho príslušenstva, napríklad zdvíhacie popruhy, reťaze alebo háky. Nepoužívajte zdvíhacie príslušenstvo pri známkach poškodenia, deformácii alebo iných podmienkach, ktoré nie sú bezpečné.

Zdvihnite prídavné zariadenie pomocou zdvíhacích bodov, ktoré sú zobrazené na vedľajšom obrázku.



5. Pripevnenie prídavného zariadenia

Pripojenie prídavného zariadenia k nakladaču je rýchle a jednoduché, musí sa však vykonať opatrne. Prídavné zariadenie je namontované na rameno nakladača pomocou rýchchloupínacej dosky a zodpovedajúcej súčasti na prídavnom zariadení.

Ak nie je prídavné zariadenie zaistené na nakladači, môže sa z neho spadnúť a vyvolať nebezpečnú situáciu. Ak prídavné zariadenie nie je úplne zaistené, s nakladačom nikdy nejazdite a nikdy nezdvíhajte rameno nakladača. Na zabránenie nebezpečným situáciám sa vždy riadte spojovacím postupom popísaným nižšie. Taktiež musíte dodržiavať bezpečnostné pokyny uvedené v tomto návode.



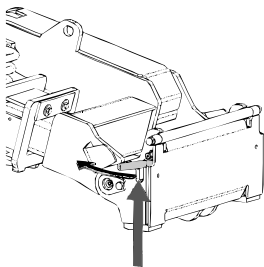
VAROVANIE

Riziko rozdrvenia – Uistite sa, že nezamknuté prídavné zariadenie sa nepohne ani nespadne. Nestojte v oblasti medzi prídavným zariadením a nakladačom. Montáž prídavného zariadenia vykonávajte iba na rovnom povrchu.

S nezaisteným prídavným zariadením nikdy nepohybujte ani ho nezdvíhajte.

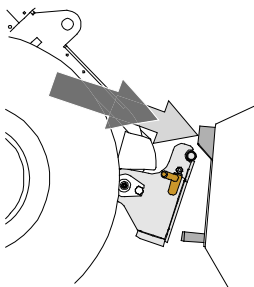
Rýchchloupínací systém Avant:

1. krok:



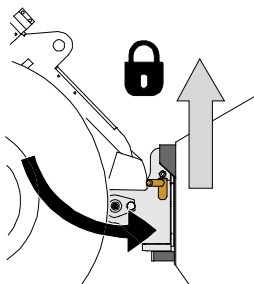
- Zdvihnite zaist'ovacie čapy rýchchloupínacej dosky nakladača hore a otočte ich dozadu do drážky tak, aby sa zaistili v hornej polohe.
- Ak je váš nakladač vybavený uzamykacím systémom hydraulického prídavného zariadenia, pozrite si v návode na obsluhu nakladača ďalšie pokyny ohľadom používania uzamykacieho systému.
- Zaistite, aby hydraulické hadice a elektrické káble boli umiestnené tak, aby sa nedostali medzi upínaciu dosku nakladača a prídavné zariadenie a aby neboli stlačené ani sa neotierali o ostré hrany.

Krok 2:



- Hydraulicky otočte rýchchloupínaciu dosku do polohy šikmo vpred.
- Pohnite nakladač na prídavné zariadenie. Ak je váš nakladač vybavený teleskopickým ramenom, môžete ho využiť.
- Nastavte polohu horných čapov rýchchloupínacej dosky nakladača tak, aby boli pod zodpovedajúcimi konzolami prídavného zariadenia.

Krok 3:



- Mierny zdvihnite rameno – ovládaciu páku ramena ťahajte smerom dozadu na zdvíhanie prídavného zariadenia zo zeme.
- Otočte ovládaciu páku ramena doľava, aby ste otočili dolnú časť rýchchloupínacej dosky nakladača na prídavné zariadenie.
- Ručne zaistite zaist'ovacie čapy alebo použite hydraulické zaistenie.
- **Vždy skontrolujte zaistenie oboch zaist'ovacích čapov.**



VAROVANIE

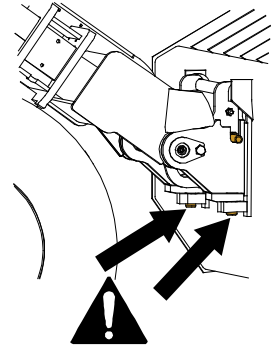
Riziko rozdrvenia – Zabráňte prevráteniu prídavného zariadenia. Nadmerné naklonenie alebo zdvíhanie nezaisteného prídavného zariadenia zvyšuje riziko prevrátenia prídavného zariadenia. Nepoužívajte automatické uzamknutie zaistovacích čapov, ak je prídavné zariadenie zdvihnuté viac ako jeden meter nad zemou. Ak sa zaistovacie čapy pri naklonení nevrátia do normálnej polohy, nenakláňajte ani nezdvíhajte prídavné zariadenie. Položte pripojené zariadenie na zem a zabezpečte ručné uzamknutie.



VAROVANIE

Riziko padajúcich predmetov – Zabráňte pádu prídavného zariadenia.

Prídavné zariadenie, ktoré nebolo úplne zaistené k nakladaču, môže spadnúť na rameno alebo smerom k obsluhu alebo spadnúť pod nakladač počas pojazdu, čo spôsobí stratu kontroly nad nakladačom. S nezaisteným prídavným zariadením nikdy nepohybujte ani ho nezdvíhajte. Pred pohnutím alebo zdvihnutím prídavného zariadenia sa uistite, že zaistovacie čapy sú v dolnej polohe a prechádzajú cez upínacie prvky na prídavnom zariadení na oboch stranách.



VAROVANIE

Uistite sa, že prídavné zariadenie je kompatibilné s nakladačom. Okrem mechanickej kompatibility prídavného zariadenia sa musí zabezpečiť stabilita nakladača, možné preťaženie prídavného zariadenia a kompatibilita ovládacích systémov nakladača. Ak používate prídavné zariadenie s nakladačom, ktorý nie je vhodný pre váš model prídavného zariadenia, možné riziká zahŕňajú prevrátenie, poškodenie v dôsledku preťaženia a riziká súvisiace s nekontrolovaným pohybom prídavného zariadenia a jeho častí. Ak sa váš nakladač neuvádza v tabuľke 1 na strane 7, opýtajte sa svojho predajcu Avant pred používaním tohto prídavného zariadenia.

5.1 Pripájanie a odpájanie hydraulických hadíc

Na nakladačoch Avant sa hydraulické hadice pripájajú pomocou multikonektorového systému. Ak máte starší model nakladača Avant séria 300 – 700 s bežnými rýchlospojkami a chcete ich zmeniť na multikonektorový systém, obráťte sa na svojho predajcu Avant alebo servisné stredisko so žiadosťou o pokyny alebo inštalačné služby.



VAROVANIE

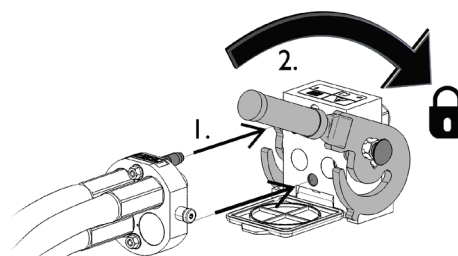
Riziko pohybu prídavného zariadenia alebo vystreknutia hydraulického oleja – Nikdy nepripájajte ani neodpájajte rýchlospojky alebo iné hydraulické komponenty, kým je ovládacia páka prídavnej hydrauliky zaistená alebo ak je systém pod tlakom. Pripájanie alebo odpájanie hydraulických spojok v systéme pod tlakom môže spôsobiť neúmyselné pohyby prídavného zariadenia alebo vystreknutie natlakovanej kvapaliny, čo môže mať za následok vážne zranenia alebo popáleniny. Pred odpojením hydrauliky vykonajte proces bezpečného zastavenia.

OZNÁMENIE

Všetky armatúry udržiavajte v maximálnej možnej čistote. Na prídavnom zariadení aj nakladači používajte ochranné krytky. Špina, ľad atď. značne komplikujú používanie armatúr. Nikdy nenechávajte hadice visieť na zem. Spojky uložte na držiak prídavného zariadenia.

Pripojenie multikonektorového systému:

1. Zarovnajte kolíky konektora prídavného zariadenia so zodpovedajúcimi otvormi konektora nakladača. Multikonektor sa nepripojí, ak je konektor prídavného zariadenia obrátený.
2. Pripojte multikonektor a zaistite ho otočením páky smerom k nakladaču.

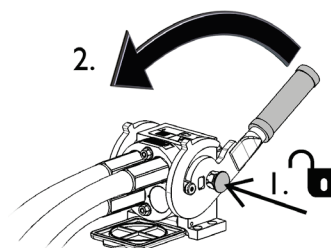


Páka by sa mala ľahko pohybovať po celej dráhe až do jej zaistovacej polohy. Ak sa páka nepohybuje hladko, skontrolujte zarovnanie a polohu konektora a očistite konektory. Okrem toho vypnite nakladač a vypustite zvyškový hydraulický tlak.

Odpojenie multikonektorového systému:

Pred odpojením spustíte prídavné zariadenie na pevný a rovný povrch.

1. Vypnite prídavnú hydrauliku nakladača.
2. Na odpojenie konektora otáčajte páku a súčasne stláčajte uvoľňovacie tlačidlo.
3. Po ukončení operácie umiestnite multikonektor na jeho držiak na prídavnom zariadení.



Odpájanie hydraulických hadíc:

Pred odpojením armatúr spustíte prídavné zariadenie do bezpečnej polohy na pevnom a rovnom povrchu. Otočte ovládaciu páku prídavnej hydrauliky do neutrálnej polohy.

OZNÁMENIE

Pri odpájaní prídavného zariadenia vždy odpojte hydraulické spojky pred uvoľnením rýchloupínacej dosky, aby ste predišli poškodeniu hadice a akémukoľvek rozliatiu oleja. Nainštalujte ochranné krytky späť na armatúry, aby ste zabránili vniknutiu nečistôt do hydraulického systému.

Uvoľnenie zvyškového hydraulického tlaku:

Pokiaľ v hydraulickom systéme prídavného zariadenia zostane zvyškový tlak, hydraulické spojky sa často dajú odpojiť, ale ďalšie pripojenie môže byť náročné. Ak sa armatúry nedajú pripojiť, treba po vypnutí motora vypustiť zvyškový tlak otočením ovládacej páky prídavnej hydrauliky nakladača. Aby ste sa uistili, že v hydraulickom systéme prídavného zariadenia nebude žiadny zvyškový tlak, pred odpojením spojok vypnite motor nakladača a pohybujte ovládanou pákou prídavnej hydrauliky nakladača dozadu a dopredu.

5.2 Elektrické pripojenie

Elektrická zásuvka musí byť pripojená iba vtedy, ak je prídavné zariadenie vybavené vodným rozstrekovacím systémom. Ak vodný rozstrekovací systém nie je nainštalovaný, môžete túto časť návodu preskočiť.

Elektrické funkcie prídavného zariadenia:

Elektrické vodné čerpadlo vodného rozstrekovacieho systému sa dá ovládať pomocou štandardného káblového zväzku dodávaného s prídavným zariadením, systému Opticontrol® alebo súpravy ovládanie elektrických funkcií prídavného zariadenia nakladača.

5.2.1 Na pripojenie káblového zväzku prídavného zariadenia k nakladaču

V závislosti od vybavenia nakladača a prídavného zariadenia existujú tri spôsoby pripojenia elektrického konektora: Možnosti sú uvedené a vysvetlené nižšie.

1. Ak váš nakladač nie je vybavený systémom Opticontrol® alebo súpravou na ovládanie elektrických funkcií prídavných zariadení:

Použite samostatný súbor káblov so spínačom, dodaný s prídavným zariadením. Pripojte tento kábel k 12 V elektrickej zásuvke vedľa sedadla vodiča nakladača a k elektrickej zástrčke prídavného zariadenia.

1. Elektrická zástrčka sa zapojí do 12 V elektrickej zásuvky vedľa sedadla vodiča nakladača.

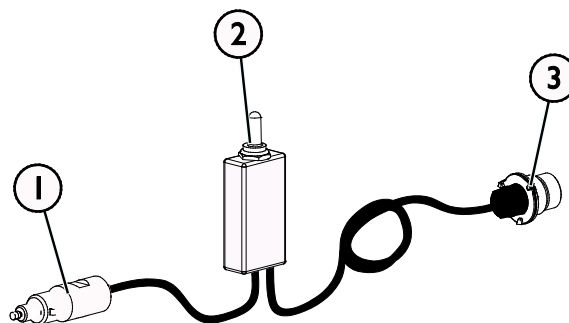
Viac informácií o elektrickej zásuvke nakladača nájdete v návode na obsluhu nakladača.

2. Spínač ON-OFF

Umiestnenie spínača v kabíne vyberte tak, aby bol spínač ľahko dostupný, ale nedal sa použiť neúmyselne.

3. Pripojte elektrickú zástrčku prídavného zariadenia.

Ak je prídavné zariadenie vybavené elektrickou zástrčkou, ktorá je začlenená do multikonektora prídavného zariadenia, odpojte kábel od multikonektora.



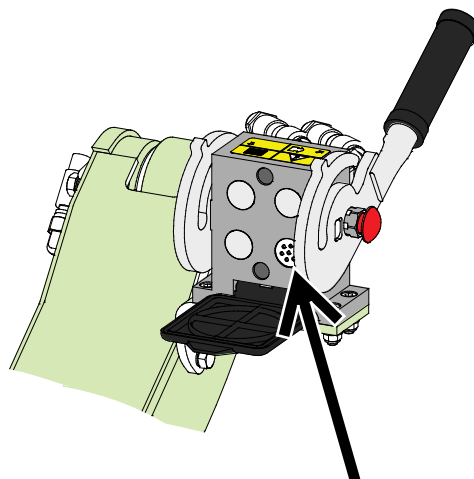
Káblový zväzok A3473 I

2. Ak je váš nakladač

- je vybavený systémom Opticontrol®, alebo
- súpravou na ovládanie elektrických funkcií prídavných zariadení a nakladač bol vyrobený **po** roku 2016:

Ak je do multikonektora je začlenená elektrická zásuvka, káblový zväzok prídavného zariadenia je pripojený po pripojení multikonektora. Pred pripojením multikonektora vyčistite obidva multikonektory.

V tom prípade nie je potrebný samostatný káblový zväzok A34731.



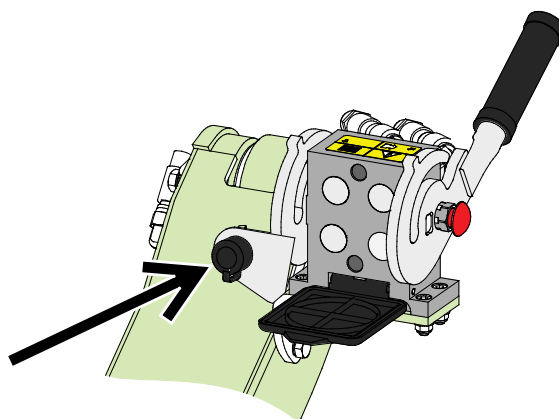
Systém Opticontrol® alebo súprava na ovládanie elektrických funkcií prídavných zariadení, nakladač vyrobený v roku 2016 alebo neskôr

3. Ak je váš nakladač

- vybavený súpravou na ovládanie elektrických funkcií prídavných zariadení a nakladač bol vyrobený **pred** rokom 2016:

Ak je vedľa multikonektora nakladača umiestnená elektrická zásuvka, odpojte elektrickú zástrčku z multikonektora a zapojte ju do zásuvky nakladača.

V tom prípade nie je potrebný samostatný káblový zväzok A34731.



Súprava na ovládanie elektrických funkcií prídavných zariadení, nakladač vyrobený pred rokom 2016

OZNÁMENIE

Uistite sa, že sa elektrické káble nezachytia, nezmačknú ani nenatiahnu, keď sa zariadenie pohne. Viac informácií o elektrickej zásuvke nakladača nájdete v návode na obsluhu nakladača.

5.3 Podperné konzoly na skladovanie/prepravu

Hriadeľ kefy má plávajúci systém na udržanie správneho tlaku na zem pri práci. Aby sa zabránilo tomu, aby hmotnosť kefy ohýbala štetiny kefy počas dlhodobého uskladnenia, vnútri bočných krytov na oboch stranách kefy sú umiestnené skladovacie podpery.

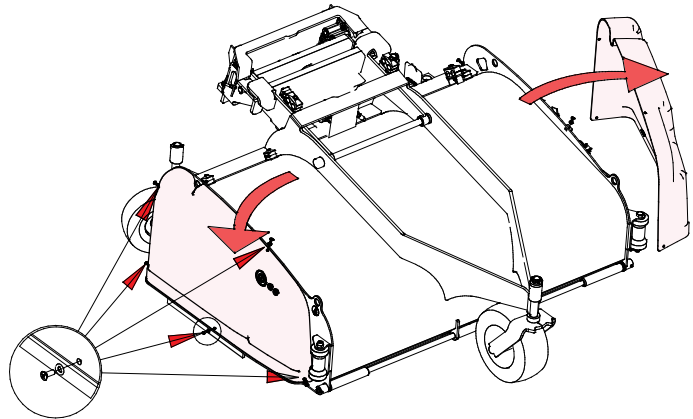
OZNÁMENIE

Pred prvým použitím rotačnej kefy so zberným boxom musia byť na oboch stranách prídavného zariadenia uvoľnené podperné konzoly, ktoré držia kefu hore.

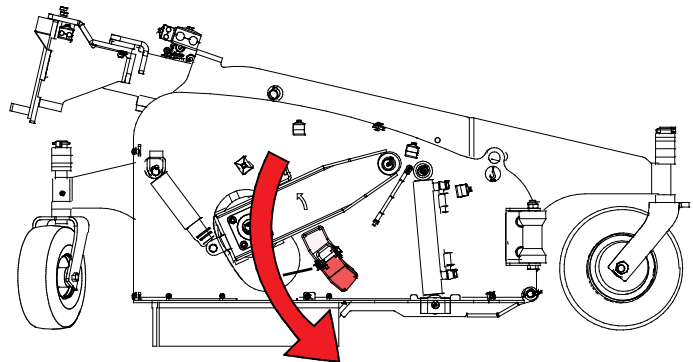
Ak chcete nastaviť alebo uvoľniť skladovacie podpery:

1. Odstráňte bočné kryty na oboch stranách rotačnej kefy so zberným boxom.

Kryty drží na mieste päť skrutiek na každej strane.



2. Spustíte červené podperné konzoly do ich dolnej polohy.



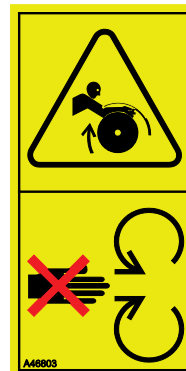
6. Používanie kefy

Skôr než začnete pracovať, znova skontrolujte prídavné zariadenie a pracovné prostredie a odstráňte všetky prekážky z pracovnej oblasti. Rýchla kontrola zariadenia a pracovnej oblasti pred použitím sú súčasťou zaistenia bezpečnosti a najlepšieho výkonu zariadenia. V bezpečnom a otvorenom priestore precvičujte používanie prídavného zariadenia a jeho ovládačov. Ak nie ste oboznámený s používaným nakladačom, odporúča sa nacvičiť si jeho používanie bez akéhokoľvek prídavného zariadenia.



VAROVANIE

Riziko zachytenia – Nikdy neopúšťajte sedadlo vodiča, keď je kefa v činnosti. Udržiavajte bezpečnú vzdialenosť aspoň 2 metrov medzi kefou a inými osobami a kedykoľvek sa v blízkosti kefy nachádzajú iné osoby, kefu zastavte a úplne spustite. Nikdy nevykonávajte údržbu ani úpravy, ak sa kefa môže náhodne spustiť. Prv, než sa priblížite k prídavnému zariadeniu, zastavte motor nakladača, vypnite prídavnú hydrauliku a spustite rameno nakladača.



VAROVANIE

Riziko vymrštených predmetov – Okolostojaci sa musia nachádzať mimo oblasti. Uvedomte si, že pri vysokej rýchlosti môže prídavné zariadenie vymrštiť kamene, štrk alebo iné predmety, ktoré sa nachádzajú v oblasti. Vždy zachovávajte bezpečnú vzdialenosť aspoň 2 metrov od iných osôb.



VAROVANIE

Riziko prevrátenia – Vyhnite sa nadmernému zaťaženiu. Pri manipulácii s príliš ťažkým bremenami alebo v dôsledku dynamických pohybov spôsobených pojazdom a manipuláciou s ťažkým bremenom sa nakladač môže prevrátiť. Keď je rameno nakladača v horizontálnej polohe alebo keď sa zaťaženie blíži ku kapacite zdvihu, nevysúvajte teleskopické rameno. Keď si všimnete, že zadné kolesá nakladača čoskoro stratia kontakt so zemou alebo ak indikátor zaťaženia nakladača (ak je namontovaný) vysiela signál:

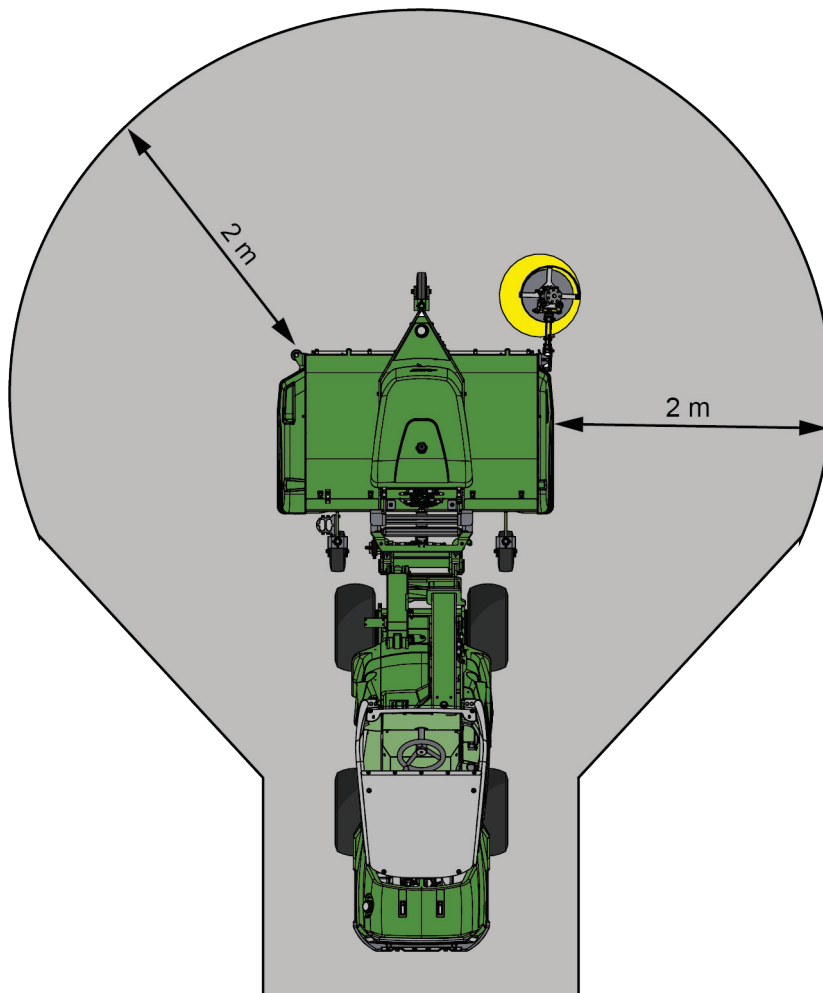


- Pokojne spustite bremeno a zatiahnite teleskopické rameno
- Zabráňte náhlym zmenám rýchlosti alebo smeru jazdy, keď je rameno zdvihnuté
- V prípade potreby použite ďalšie protizávažia

6.1 Bezpečnostná vzdialenosť

Minimálna bezpečnostná vzdialenosť od prídavného zariadenia je 2 metrov. Okamžite zastavte prídavné zariadenie, ak sa ľudia v okolí priblížia k stroju viac, ako je bezpečná vzdialenosť.

Nedovoľte ľuďom v okolí, aby stáli v kratšej ako bezpečnej vzdialenosti 2 metrov od prídavného zariadenia. Otáčajúca sa kefa môže vymrštiť materiál veľmi vysokou rýchlosťou, čo predstavuje vážne nebezpečenstvo pre obsluhu aj pre každú osobu vo vzdialenosti až 30 m od prídavného zariadenia. Použite dopravné kužele, značky, farebne výrazné pásy a ploty, aby ste varovali ľudí v okolí a udržali ich mimo pracovnej oblasti. Zaisťte tiež prítomnosť ďalšej osoby, ktorá bude varovať okolostojacich, aby sa príliš nepribližovali.



6.2 Kontroly pred použitím

- Pred začatím prác odstráňte z pracovnej plochy veľké predmety, ktoré kefa nedokáže odstrániť.
- Jazdite opatrne po nerovnom teréne a všímajte si vplyv ťažkého nákladu na prednej strane nakladača na stabilitu a manipuláciu s nakladačom.
- Pred každým použitím skontrolujte činnosť kefy a zabezpečte, aby sa mohla voľne otáčať. Skontrolujte, či okolo kefy nie je navinutá šnúra alebo iný cudzí materiál. Skontrolujte aj stav a nastavenie bočnej kefy.
- Pri obsluhu zariadenia zabezpečte, aby sa okoloidúci nachádzali v bezpečnej vzdialenosti. Nedovoľte nikomu vstúpiť do nebezpečného priestoru ramena alebo stáť priamo pred nakladačom. Skontrolujte tiež, či sa dá s nakladačom bezpečne cúvať. Nikdy nepredpokladajte, že okoloidúci zostanú tam, kde ste ich videli naposledy. Hlavne deti to k pohybujúcemu sa zariadeniu často priťahuje.
- Skontrolujte celkový stav prídavného zariadenia a nakladača a možné unikanie hydraulického oleja. Vykonajte denné kontroly nakladača v súlade s návodom na obsluhu nakladača. Prídavné zariadenie sa nesmie používať pri poruche v hydraulickom systéme nakladača alebo prídavného zariadenia. Pokyny na údržbu nájdete v kapitole 9.
- Prídavné zariadenie alebo ovládače nakladača obsluhujte iba vtedy, keď sedíte na sedadle vodiča. Zaisťte, aby sa nakladač a prídavné zariadenie používali bezpečne a podľa zamýšľaného účelu. Nedovoľte deťom obsluhovať zariadenie.
- Nezabudnite na správne pracovné postupy a zbytočne neopúšťajte sedadlo vodiča.

**VAROVANIE****Riziko vymrštených predmetov – Okolostojaci sa musia nachádzať mimo oblasti.**

Upozorňujeme, že bez ohľadu na svoj ochranný kryt môže kefa vymrštiť piesok, kamene, kúsky dreva alebo iný materiál na veľkú vzdialenosť. Okamžite zastavte kefu, ak sú iné osoby bližšie ako 2 metrov od kefy.

OZNÁMENIE

Pravidelne čistite jadro chladiča oleja. Ďalšie pokyny nájdete v návode na obsluhu nakladača. Prehrievanie oleja znižuje výkon a ovplyvňuje životnosť hydraulických komponentov prídavného zariadenia aj nakladača.

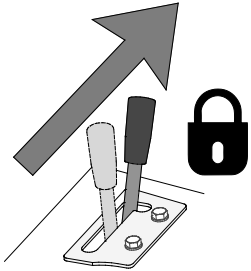
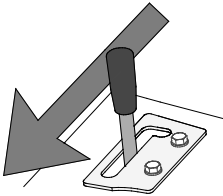
6.3 Kvalifikácia obsluhy

Každý, kto má v úmysle používať rotačnú kefu so zberným boxom, musí:

- Poznajete zamýšľané použitie prídavného zariadenia.
- Oboznámte sa s tým, ako nakladač bezpečne používať v rôznych pracovných podmienkach.
- Prečítajte si pokyny týkajúce sa používania prídavného zariadenia v tejto príručke a vždy sa nimi riadte.
- Majte k dispozícii túto príručku a návod na obsluhu nakladača.
- Zaistíte, aby sa nakladač a prídavné zariadenie používali bezpečne a podľa zamýšľaného účelu.
- Nikdy nedovoľte deťom obsluhovať zariadenie.
- Nikdy nepracujte s nakladačom alebo prídavným zariadením pod vplyvom alkoholu, drog alebo liekov, ktoré môžu zhoršiť úsudok alebo spôsobiť ospalosť, alebo ak nie ste inak zdravotne spôsobilý na obsluhu zariadenia.
- Predtým, než začnete stroj používať, absolvujte všetky povinné školenia požadované zamestnávateľom.

6.4 Ovládanie kefy

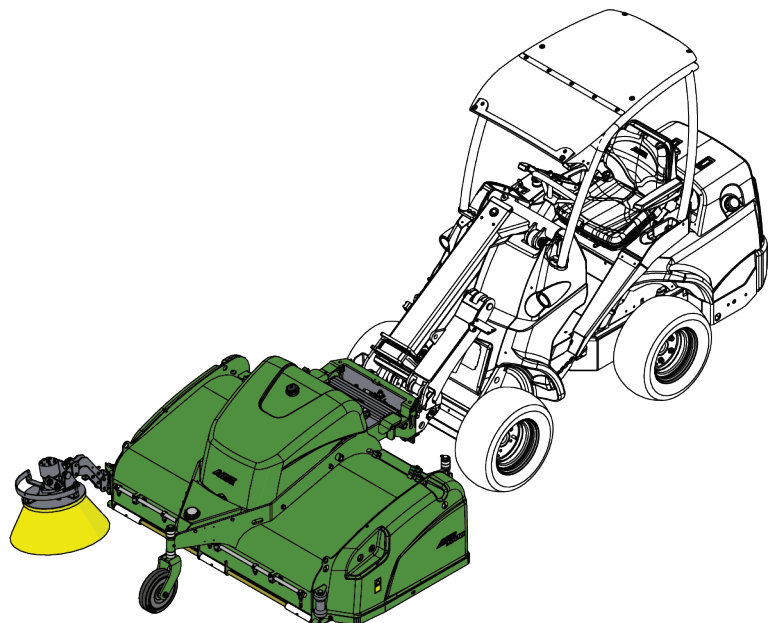
Kefa sa obsluhuje prídavnou hydraulikou nakladača. Kefa má dva prevádzkové režimy:

Ovládacia páka prídavnej hydrauliky: (alebo tlačidlá pákového ovládača):	Kefa na svojich oporných kolesách:	Kefa zdvihnutá zo zeme:
	<p style="text-align: center;">Kefa sa otáča</p>	<p style="text-align: center;">Zatvorte zberný box</p>
	<p style="text-align: center;">-</p>	<p style="text-align: center;">Otvorte zberný box</p>

OZNÁMENIE

Pred použitím prídavného zariadenia skontrolujte polohu úložných podper. Prečítajte si pokyny v tejto príručke.

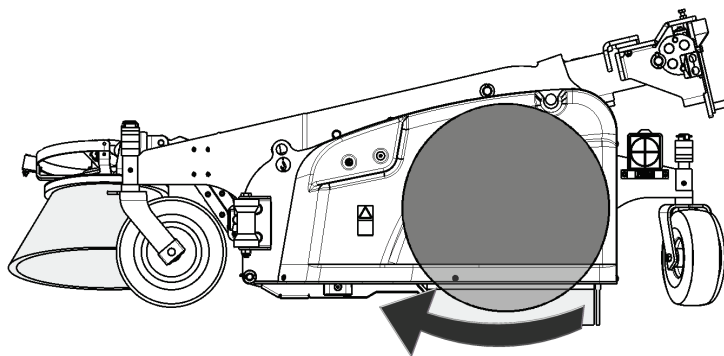
Ovládače nakladača a jeho prídavného zariadenia obsluhujte opatrne a plynule. Pri používaní rotačnej kefy so zberným boxom sa vyhýbajte ostrým zákrutám a náhlým zmenám rýchlosti alebo smeru.



Smer činnosti:

Kefa je určená na otáčanie iba v jej bežnom prevádzkovom smere, tak aby fungovala ako rotačná kefa so zberným boxom.

Pri pohybe ovládacej páky prídavnej hydrauliky do jej zaistenej polohy sa kefa bude otáčať tak, ako je zobrazené na vedľajšom obrázku.



OZNÁMENIE

Aby ste zabránili poškodeniu štetín, nejazdite tak, aby nakladač držal kefu na zemi bez toho, aby sa otáčala.

Rýchlosť otáčania:

Pre najlepšie výsledky zametania použite vysoké otáčky motora. V závislosti od modelu nakladača a pojazdovej rýchlosti je možné použiť jedno alebo dve hydraulické čerpadlá. Upozorňujeme, že zbytočne vysoká rýchlosť otáčania spôsobí rýchlejšie opotrebovanie kefy, preto by sa rýchlosť mala nastavovať podľa prevádzkových podmienok, manipulovaného materiálu a pojazdovej rýchlosti.

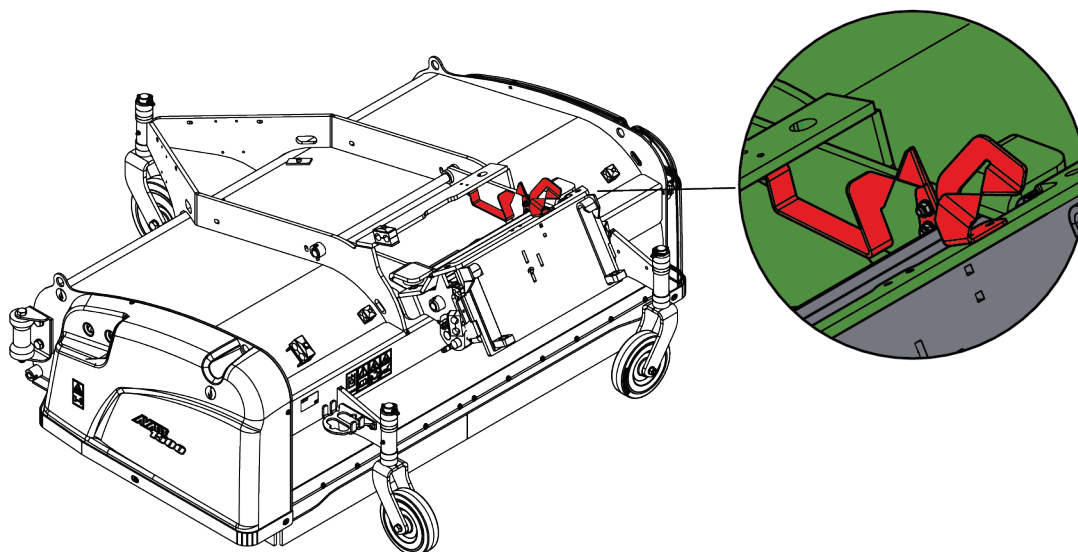
OZNÁMENIE

Prídavné zariadenie používajte tak, aby bol hydraulický prietok v odporúčanom rozsahu. Nikdy neprekračujte maximálny povolený príkon hydraulickej energie.

6.4.1 Prevádzková poloha (OptiFloat®)

Prídavné zariadenie je vybavené mechanickým plávajúcím systémom, ktorý umožňuje efektívnu prácu v nerovnom teréne. Plávajúci systém znamená pripojenie, ktoré prídavnému zariadeniu umožňuje sledovať kontúry trávniká bez pohybu ramena nakladača. OptiFloat® umožňuje prídavnému zariadeniu nakláňať sa aj na strany a odstraňuje potrebu plávajúceho systému ramena nakladača.

Pracovná poloha plávajúceho systému sa dá nastaviť s použitím červených šípok na prídavnom zariadení ako indikátorov. Keď sa červené šípky stretnú, systém je v správnej polohe, ako je zobrazené na obrázku nižšie.



OZNÁMENIE

Pri nastavovaní správnej pracovnej polohy plávajúceho pripojenia kosačky netlačte prídavné zariadenie silno na zem ramenom nakladača. Mohlo by to spôsobiť poškodenie ramena. Zdvíhacie aj nakláňacie pohyby ramena nakladača používajte opatrne.

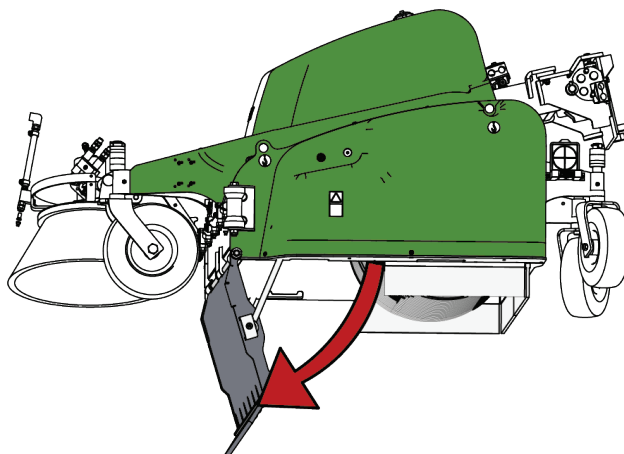
6.5 Vyprázdenie zberného boxu

Keď sa zberný box čoskoro naplní alebo sa už nezberá ďalší materiál, zastavte kefu a prejdite na miesto vyprázdňovania, pričom držte kefu v horizontálnej polohe alebo mierne naklonenú dopredu, aby ste zabránili vysypaniu materiálu z boxu.

Na vyprázdenie sa zberný box hydraulicky otvorí z prednej časti prídavného zariadenia, ako je zobrazené na vedľajšom obrázku.

Keď sa kefa zdvihne zo zeme, zberný box kefy sa vyprázdni zo sedadla vodiča pohybom ovládacej páky prídavnej hydrauliky z jej zamknutej polohy.

Aby ste z boxu dostali všetok materiál, môžete páku prídavnej hydrauliky niekoľkokrát rýchlo posunúť dozadu a dopredu, aby ste s boxom trochu pohli, ale vyhnite sa silnému traseniu alebo búchaniu kefy.



OZNÁMENIE

Keď sa kefa zdvihne zo zeme, ovládacia páka prídavnej hydrauliky pohne otváracie valce zberného boxu. Pred spustením prídavného zariadenia na zem sa uistite, že je box úplne zatvorený.

6.6 Nastavenie pracovnej výšky

Pracovná výška kefy sa dá nastaviť pomocou plastových objímok na zvislých osiach oporných kolies. Vhodné nastavenie závisí od pracovnej oblasti a materiálu, s ktorým sa manipuluje, a výšku by ste tiež mali upraviť podľa toho, ako sa kefa opotrebováva.

1. Použite nakladač, aby ste mierne nadvihli prídavné zariadenie zo zeme, a vypnite motor.
2. Vytiahnite závlačku zo zvislej osi nosného kolesa. Stiahnite koleso z držiaka.
3. Podľa toho, či chcete kosačku zdvihnúť alebo spustiť, premiestnite niektoré plastové objímky zhora držiaka na spustenie alebo naopak.
4. Zatlačte os späť cez konzolu a znova nasadíte závlačku.
5. Zopakujte kroky 2 – 4 pre každé koleso. Dbajte na to, aby boli všetky kolesá nastavené na rovnakú výšku.



Výška sa najjednoduchšie nastaví, keď nakladač mierne nadvihne prídavné zariadenie zo zeme.



NEBEZPEČENSTVO

Riziko rozdrvenia – Vstup pod rameno nakladača alebo prídavné zariadenie môže mať za následok vážne zranenie alebo smrť. Nikdy nevstupujte pod rameno nakladača a nedovoľte iným osobám, aby sa priblížili k zdvihnutému ramenu alebo prídavnému zariadeniu. Je nebezpečné pohybovať sa pod zdvihnutým prídavným zariadením alebo ramenom nakladača, pretože rameno môže klesnúť v dôsledku straty stability, mechanickej poruchy alebo keď iná osoba obsluhuje ovládače nakladača. Pred opustením sedadla vodiča pevne spustite prídavné zariadenie na zem do bezpečnej polohy.

Pamätajte si, že rameno nakladača sa môže spustiť alebo nakloniť, aj keď bol motor vypnutý (riziko rozdrvenia). Nakladač nie je určený na dlhšie držanie zdvihnutého bremena. Pred opustením sedadla vodiča vždy spustite prídavné zariadenie do bezpečnej polohy.



Správne nastavenie výšky:

Závesný plávajúci hriadel' kefy sa spustí proti zemi, aby sa upravil prevádzkový tlak. Spustite kefu na jej kolesá a nastavte plávajúci mechanizmus do správnej prevádzkovej polohy. Oporné kolesá sú správne nastavené, keď:

- gumená okrajová doska zberného boxu je blízko kefy, ale nedotýka sa jej
- Bočné štetinové obruby sú tesne pri zemi alebo sa zeme dotýkajú iba zľahka

OZNÁMENIE

Ak je kefa nastavená príliš nízko, bude si vyžadovať viac energie a rýchlo sa opotrebuje.

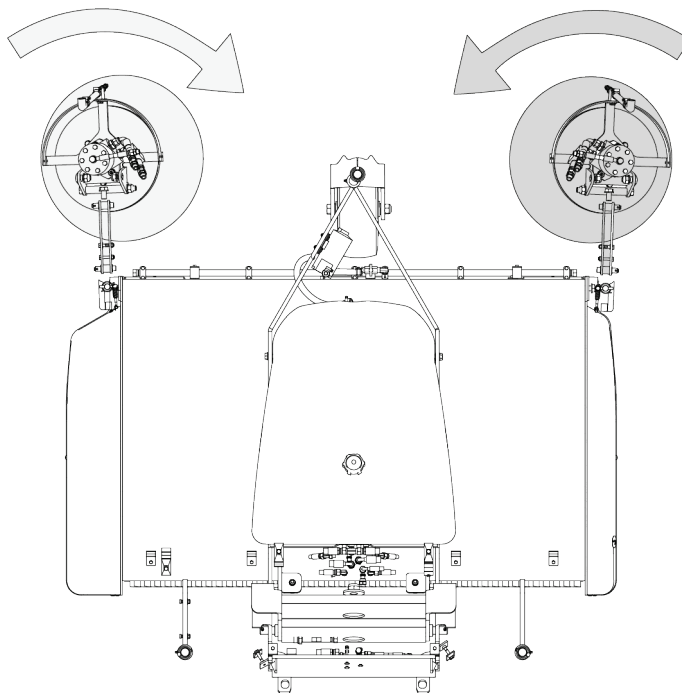
6.7 Bočná kefa

Rotačná kefa so zberným boxom môže byť vybavená dvomi bočnými kefami.

Používanie bočnej kefy (kief) zlepšuje dosah rotačnej kefy so zberným boxom, napríklad pri práci v blízkosti stien.

Bočné kefy sa otáčajú pomocou vlastných samostatných hydraulických motorov.

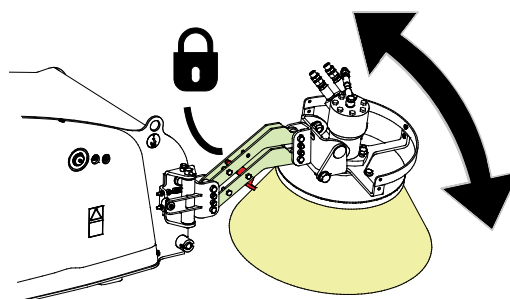
Bočné kefy sa otáčajú tak, aby zametali materiál smerom k prednej časti rotačnej kefy so zberným boxom.



6.7.1 Nastavenie bočnej kefy

Zdvíhanie a spúšťanie:

Ak bočná kefa nie je potrebná, dá sa zdvihnúť nad zem pomocou červenej zaisťovacej konzoly.



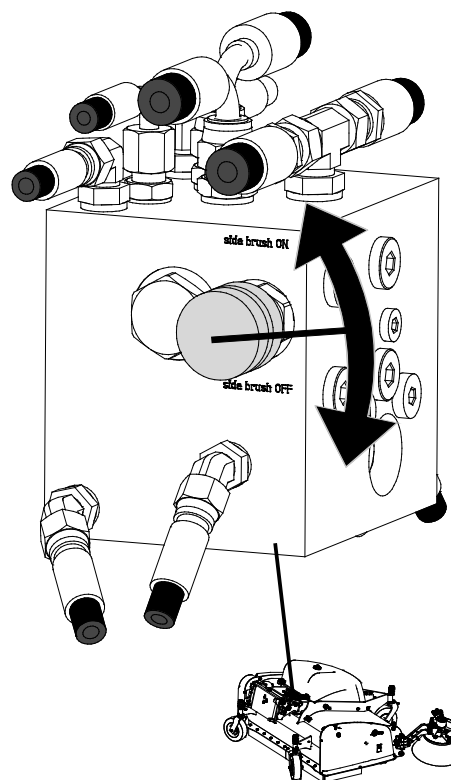
Aktivácia bočnej kefy:

Bočná kefa sa aktivuje alebo zastaví pomocou otočného gombíka pri ventile rotačnej kefy so zberným boxom.

- Bočnú kefu aktivujete otáčaním skrutky v smere hodinových ručičiek.

Zastavenie bočnej kefy:

- Bočnú kefu zastavíte otočením gombíka proti smeru hodinových ručičiek.



OZNÁMENIE

Ventil musí byť v úplne zatvorenej alebo úplne otvorenej polohe. Pri nastavení v inej polohe sa hydraulický olej rýchlo zohreje. Ventil nie je určený na reguláciu rýchlosti bočnej kefy.

6.8 Vodný rozstrekovací systém

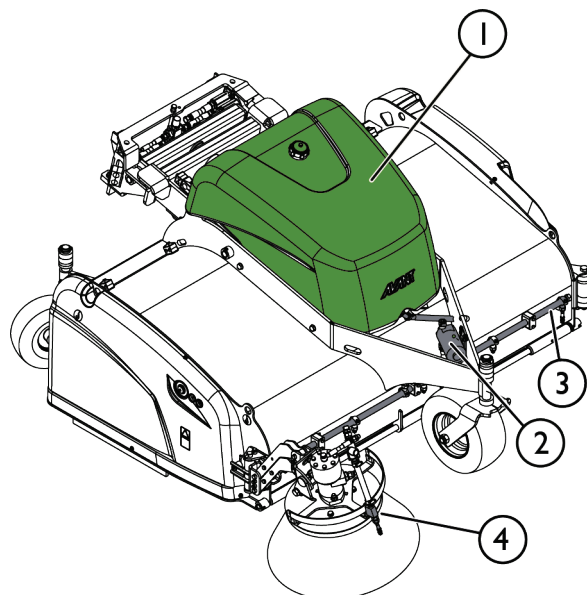
Úlohou vodného rozstrekovacieho systému je obmedziť šírenie prachu pri používaní kefy.

Systém obsahuje:

1. 150 litrová nádrž na vodu
2. elektrické čerpadlo a sací filter
3. rozstrekovaciu rúru s piatimi dýzami

Rozstrekovací systém je určený iba na striekanie čistej vody. Použitie rozpúšťadiel alebo čistiacich prostriedkov nie je povolené, pretože by mohli poškodiť prvky systému. Nenechávajte vodu v nádrži dlhší čas a uistite sa, že voda v systéme nezamrzne.

4. Vodná dýza bočnej kefy je súčasťou zostavy bočnej kefy.



OZNÁMENIE

Pred uložením prídavného zariadenia v mrazivých podmienkach systém úplne vypustite. Keď sa do nádrže doplní určité množstvo kvapaliny do ostrekovačov, ktoré sa následne preženie cez čerpadlo a dýzy, môže to zabrániť zmrznutiu malého množstva vody.

OZNÁMENIE

Po použití vypnite rozstrekovací systém a zatvorte ventil vodnej hadice, aby ste zabránili vytečeniu vody. Pred používaním nezabudnite ventil otvoriť.

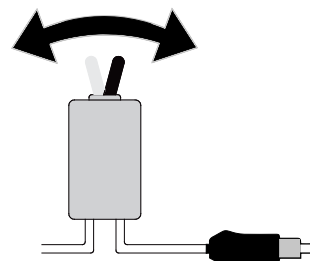
6.8.1 Používanie vodného rozstrekovacieho systému

Používanie vodného rozstrekovacieho systému (ak je nainštalovaný) si vyžaduje, aby bol elektrický káblový zväzok vodného čerpadla pripojený k nakladaču. Čerpadlo vodného rozstrekovacieho systému sa ovláda funkciami elektrického spínača, systémom Opticontrol® alebo spínačom súpravy na ovládanie elektrických funkcií prídavného zariadenia nakladača. Viac informácií o pripojení káblového zväzku prídavného zariadenia nájdete na strane 19.

Ovládanie vodného rozstrekovacieho systému pomocou samostatného káblového zväzku:

S prídavným zariadením sa dodávajú káblové zväzky s dvojpolohovým spínačom. Spínač používajte na vypínanie a zapínanie čerpadla vodného systému.

Spínač v kabíne musí byť umiestnený tak, aby bol ľahko dostupný, ale nedal sa použiť neúmyselne.



Ovládanie vodného rozstrekovacieho systému pomocou systému Opticontrol®:

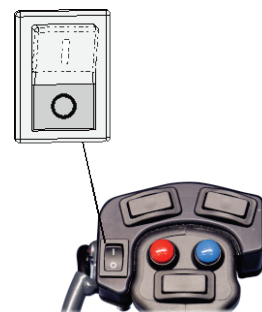
Ak je váš nakladač vybavený voliteľným systémom Opticontrol®

- Prepnite spínač režimu Opticontrol® do polohy VYP na nakladači. Pozrite si vedľajší obrázok a návod na obsluhu nakladača.

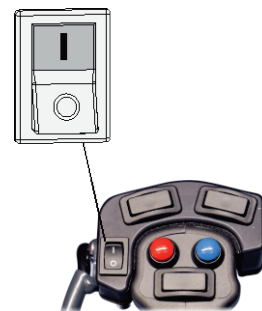
Čerpadlo vodného rozstrekovacieho systému sa ovláda pomocou spínača 0/1 (viď obrázky nižšie).



- Vodný rozstrekovací systém nie je v polohe 0 aktivovaný.



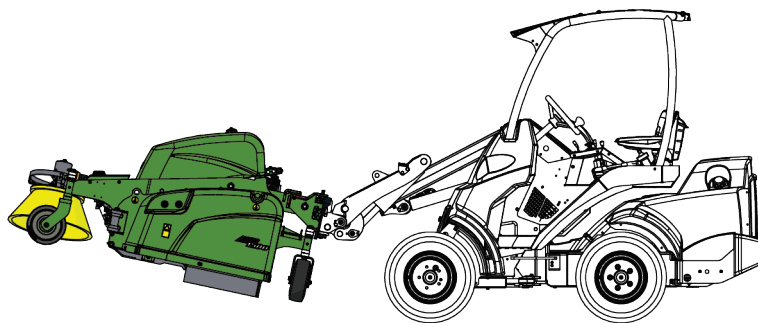
- V polohe 1 je aktivovaný vodný rozstrekovací systém.



Ostatné spínače sa s týmto prídavným zariadením nepoužívajú.

6.9 Prepravná poloha

Pri jazde s nakladačom držte prídavné zariadenie v polohe znázornenej na vedľajšom obrázku.

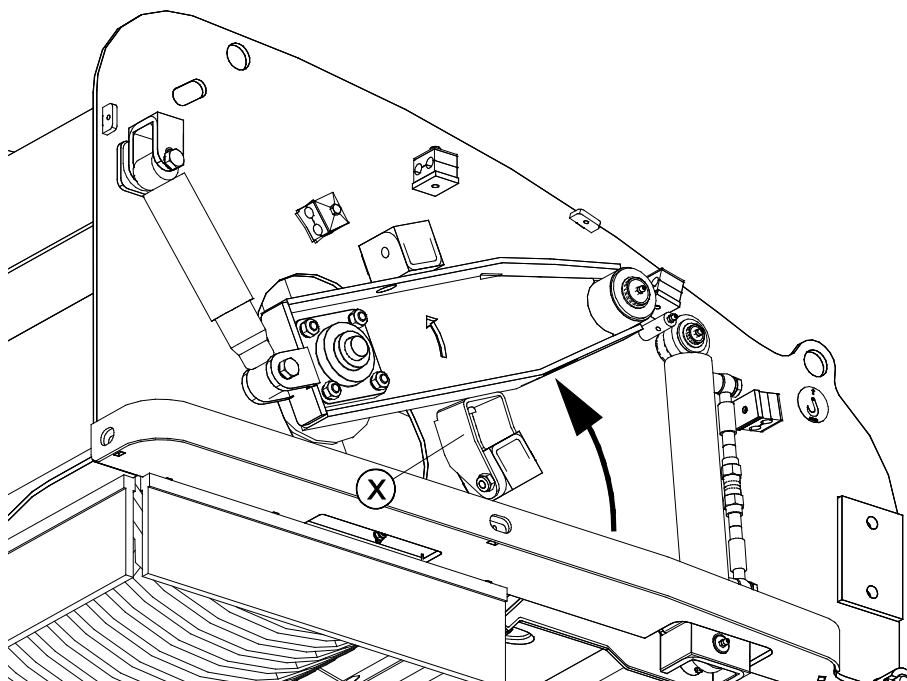


VAROVANIE

Riziko prevrátenia – udržiavajte nakladač v stabilnej polohe. Prídavné zariadenie vždy držte v čo najnižšej polohe a čo najbližšie k zemi. Počas pojazdu s bremenom udržiajte teleskopické rameno zasunuté.

6.10 Uskladnenie prídavného zariadenia

Prídavné zariadenie odpojte a skladujte na rovnom povrchu, nemalo by však ležať priamo na štetinách. Nastavte skladovacie podpery (X) do ich hornej polohy, aby sa zabránilo ohnutiu štetín. Pozrite si aj bod 5.3 Podperné konzoly na skladovanie/prepravu. Prídavné zariadenie najlepšie uložte na mieste, kde je chránené pred priamym slnkom, dažďom a mimoriadnymi teplotami. Uistite sa, že prídavné zariadenie je počas skladovania zaistené proti všetkým pohybom. Nikdy nelezte na prídavné zariadenie.



Pred dlhým skladovaním obnovte náter podľa potreby, namažte mazacie body a naolejajte viditeľné časti hriadeľov hydraulického valca, aby ste zabránili poškodeniu hrdzou.

OZNÁMENIE

Kefu vždy skladujte tak, aby na štetiny nič netlačilo. Uistite sa, že neúmyselné pomalé spúšťanie kefy počas jej skladovania nespôsobí nebezpečenstvo pomliaždenia ani nebráni pohybu kefy. Ak sú štetiny vystavované zaťaženiu, môžu sa trvale ohnúť.

OZNÁMENIE

Aby ste zabránili zamrznutiu rozstrekovacieho systému, zabezpečte úplné vypustenie vody zo systému počas chladného obdobia. Čerpadlo rozstrekovacieho systému sa poškodí, ak v ňom zamrzne voda. Odpojte vodné hadice, aby ste systém úplne vypustili.

7. Namontovanie bočnej kefy

Bočná kefa sa dá namontovať na ktorúkoľvek stranu aj na obidve strany rotačnej kefy so zberným boxom. Štandardne je kefa vybavená ventilovým blokom s potrebnými vývodmi pre blok. Montážna súprava bočnej kefy obsahuje potrebné komponenty na pripojenie vodného rozstrekovacieho systému k bočnej kefe.

7.1 Kvalifikačné požiadavky na montážne práce:

Na vykonávanie montáže sa vyžadujú znalosti a zručnosti v oblasti hydraulických zostáv. Odporúča sa, aby montáž hydraulických komponentov vykonávali kvalifikovaní servisní technici. Výrobca alebo jeho zástupca nie sú zodpovední za škody, straty alebo zranenia spôsobené nesprávnou alebo neúplnou montážou. Ak máte ďalšie otázky alebo potrebujete montážne služby, obráťte sa na svojho najbližšieho predajcu alebo servisné stredisko Avant.



NEBEZPEČENSTVO

Riziko vstreknutia kvapaliny pod vysokým tlakom cez pokožku. Montáž zahŕňa montáž hydraulických komponentov. Nesprávna montáž alebo uvoľnené armatúry môžu spôsobiť vystreknutie vysokotlakovej kvapaliny. Dôsledne dodržiavajte všetky bezpečnostné postupy týkajúce sa hydraulických zostáv a všetky poskytnuté pokyny.

Pokyny uvedené v tejto kapitole sú určené pre kvalifikovaných servisných technikov alebo osoby s výcvikom a skúsenosťami s hydraulickými zostavami.



VAROVANIE

Riziko vážneho zranenia. Bezpečnostné postupy týkajúce sa hydraulických zostáv sa uplatňujú pri montáži komponentov aj pri úprave existujúcich hydraulických systémov. Nasledujúce montážne pokyny obsahujú informácie potrebné pri montáži. Montážne práce alebo úpravy sú však povolené, iba ak ich vykonávateľ môže vykonať bezpečne.

Musia sa dodržiavať nasledujúce bezpečnostné postupy a všeobecné bezpečnostné zásady týkajúce sa hydraulických systémov. Ďalšie informácie alebo montážne služby vám poskytne váš predajca alebo servisné stredisko Avant.

OZNÁMENIE

Chráňte životné prostredie pred únikom hydraulického oleja a zabráňte vyliatiu oleja na zem. Uvoľnenú hydraulickú hadicu držte vo zvislej polohe alebo uzatvorenú zátkou, aby bol únik čo najmenší.

OZNÁMENIE

Pred začatím inštalácie zariadenie dôkladne očistite a zabezpečte, aby sa do hydraulických komponentov alebo do hydraulického oleja nedostali nečistoty, prach alebo voda. Ochranné kryty nechajte na mieste, kým nebude možné priamo nainštalovať komponenty. Dodržiavajte bezpečnostné postupy a noste vhodné osobné ochranné prostriedky.

7.2 Bezpečnostné pokyny pre hydraulické zostavy

Vystreknutie kvapaliny pod veľkým tlakom môže preraziť pokožku a spôsobiť vážne zranenie:



NEBEZPEČENSTVO

Riziko vstreknutia vysokotlakovej kvapaliny cez pokožku – Vystreknutie kvapaliny pod veľkým tlakom môže preraziť pokožku a spôsobiť vážne zranenie.

Pred manipuláciou s hydraulickými komponentmi sa uistite, že v hydraulickom systéme prídavného zariadenia a nakladača nie je žiadny tlak. Nikdy nemanipulujte s armatúrami pod tlakom.

Pri uťahovaní alebo otváraní armatúry alebo pri hľadaní netesností nikdy nedržte ruku zovretú pevne okolo armatúry alebo v jej blízkosti. Na nájdenie netesností použite kus lepenky.

Ak sa hydraulická kvapalina cez kožu dostane do tela, okamžite vyhľadajte lekársku pomoc. Aj všeobecný kontakt pokožky s olejom môže byť škodlivý. Noste ochranné rukavice, ochranné okuliare a ochranný odev.



1. Pred akýmkoľvek prácou na hydraulických systémoch nechajte hydraulické systémy nakladača a prídavného zariadenia úplne vychladnúť.
2. Zaisťte, aby sa rameno nakladača alebo akákoľvek iná časť prídavného zariadenia nemohla pohnúť a spôsobiť nebezpečenstvo pomliaždenia alebo privretia:
3. Spustite rameno nakladača do spodnej polohy a kefu pevne položte na zem. Na dosiahnutie najlepšej stability udržiavajte prídavné zariadenie zaistené k nakladaču.
4. Vypnite motor nakladača.
5. Niekoľkokrát posuňte ovládaciu páku prídavnej hydrauliky do jej krajných polôh, aby sa uvoľnil zvyškový tlak.
6. Aby ste zabránili úniku hydraulického oleja, odpojte multikonektor alebo rýchlospojky od nakladača.

7.3 Ut'ahovanie hydraulických armatúr

Armatúry opatrne dotiahnite podľa poskytnutých pokynov a bezpečnostných postupov. Majte na pamäti, že nadmerné dotiahnutie spôsobí prasknutie armatúry. Základné armatúry opatrne dotiahnite ručným náradím s uplatnením mierneho krútiaceho momentu. Po upevnení hadíc do ich svoriek by sa ako posledná mala dotiahnuť kolenová tvarovka.

Kužel'ové armatúry JIC:

- Namažte vnútorné povrchy a závity armatúr.
- Armatúra typu JIC sa neu'ahuje iba pomocou krútiaceho momentu a pri do'ahovaní nebude v žiadnom bode vyžadovať veľkú silu. Nadmerné alebo nesprávne dotiahnutie spôsobí prasknutie armatúry.
- Čo najviac otáčajte komponent rukou a potom zľahka náradím, aby ste zaistili správne naskrutkovanie komponentu. Keď si všimnete jasný nárast potrebnej sily, armatúru do'ahujte na jej konečnú úroveň otáčaním iba o 1/3 až 1/2 otáčky pomocou nástrojov.
- Po dotiahnutí sa pokúste ručne skrútiť hydraulickú hadicu. Mala by ostať pevná.

OZNÁMENIE

Otestujte na zistenie akýchkoľvek únikov



NEBEZPEČENSTVO

Pred skontrolovaním únikov alebo priblížením sa k hydraulickým armatúram vykonajte nasledujúce činnosti, aby ste zabránili prípadnému vystreknutiu hydraulického oleja pod tlakom:

- Vypnite motor nakladača
- Úplne vypustite tlak z hydraulického systému.
- Utrite hydraulické komponenty handrou, aby ste ľahšie našli unikanie.
- Na zistenie unikania obtočte kusy lepenky okolo armatúr.
- Naštartujte motor. S motorom na voľnobehu niekoľkokrát rýchlo posuňte ovládaciu páku prídavnej hydrauliky. Zastavte motor, odtlakujte hydraulický systém a skontrolujte akékoľvek známky unikania. V prípade potreby dotiahnite.
- Opakujte test pri postupnom zvyšovaní otáčok motora a času práce. Pohybujte ovládacou pákou prídavnej hydrauliky v oboch smeroch.



NEBEZPEČENSTVO

Riziko vstreknutia kvapaliny pod vysokým tlakom cez pokožku – Starostlivo skontrolujte utiahnutie hydraulických armatúr. Pri prvom naštartovaní použite voľnobežné otáčky a kvôli riziku vystreknutia hydraulickej kvapaliny udržiavajte bezpečnú vzdialenosť. Pred skontrolovaním únikov zastavte nakladač a vypustite zvyškový tlak. Nezabudnite používať a nosiť ochranné prostriedky.



NEBEZPEČENSTVO

Riziko vstreknutia kvapaliny pod vysokým tlakom – Tesnosť hydraulických komponentov nikdy neskúšajte tak, že položíte ruky do blízkosti armatúr. Nikdy netestujte hydraulickú armatúru pod tlakom, pretože by mohla prasknúť a uvoľnený olej by mohol spôsobiť vážne zranenie.

Skontrolujte smerovanie hadíc a pohyby prídavného zariadenia

Po dotiahnutí hydraulických komponentov dôkladne skontrolujte pohyby prídavného zariadenia. Skontrolujte, že hydraulické hadice sa v ktorejkoľvek polohe ramena nakladača alebo prídavného zariadenia nemôžu natiahnuť alebo prívrieť a že sa nedotýkajú ostrých hrán.

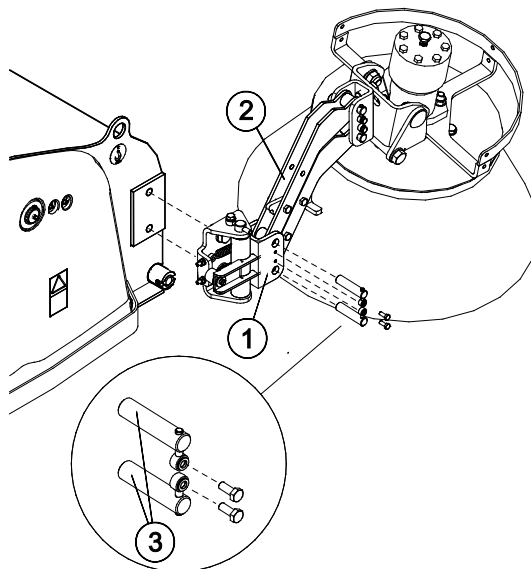
Po dôkladnej kontrole pripojenia hadíc a dotiahnutia armatúr skontrolujte tesnosť armatúr podľa popisu nižšie. Pri použití prídavnej hydrauliky nakladača sa hydraulický systém sám odvzdušní.

7.4 Nasadenie bočnej kefy alebo zmena strany inštalácie

Pri dodaní je samostatná montážna súprava A35698 pre bočnú kefu pripravená na montáž na pravú stranu.

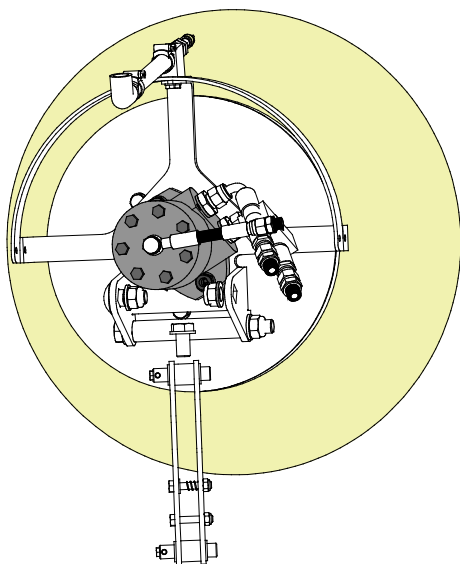
1. Namontujte konzolu (1) na kefu.
2. Rameno kefy (2) namontujte pomocou zaisťovacích čapov (3).

Vedľajší obrázok znázorňuje orientáciu pripevnenia pri inštalácii kefy na pravú stranu rotačnej kefy.

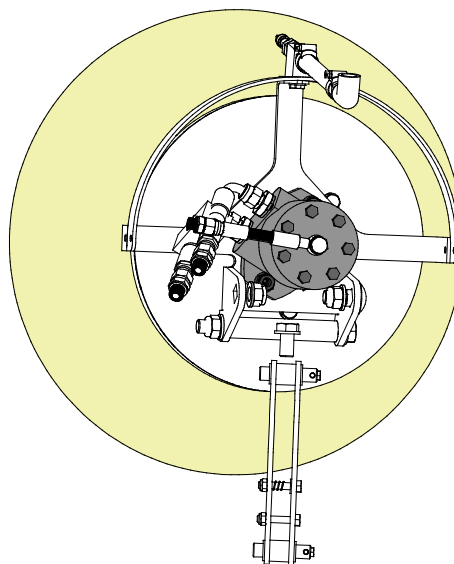


3. Hydraulický motor musí byť namontovaný podľa toho, na ktorú stranu je namontovaná kefa.

Polohy hydraulického motora a hydraulických vedení v závislosti od strany, na ktorú je namontovaná kefa:

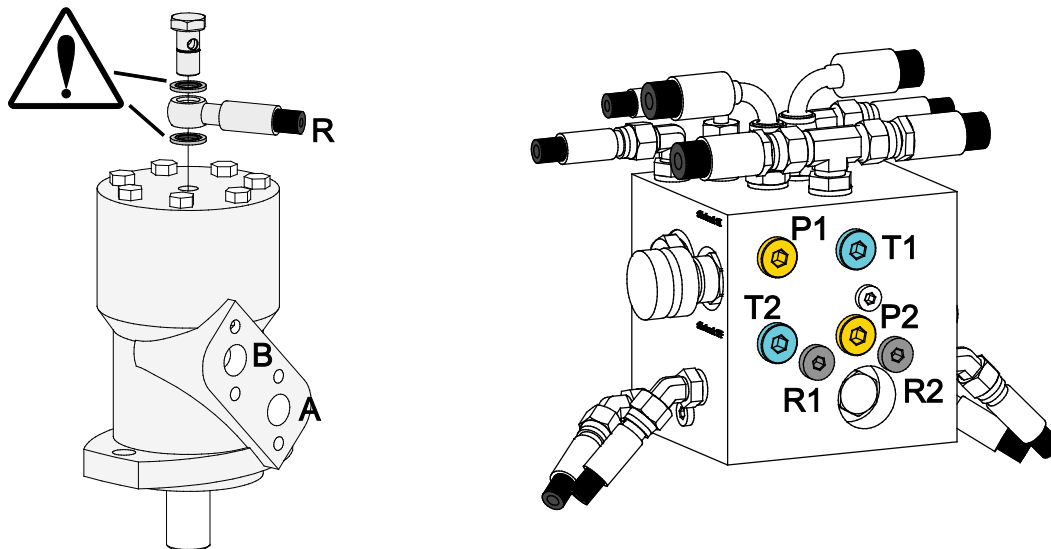


Namontovanie bočnej kefy na ľavú stranu



Namontovanie bočnej kefy na pravú stranu

4.
 - Hydraulické pripojenia ventilu kefy sú uvedené nižšie v tabuľke 5.
 - Na uľahčenie inštalácie je vhodné označiť obidva konce každej hadice napríklad pomocou pásky, čo uľahčí správne pripojenie hadíc.
 - Pri pohľade zhora sa hydraulický motor bude otáčať v smere hodinových ručičiek, keď je tlak pripojený k otvoru A motora.
 - Hydraulické hadice vedzte tak, aby sa nenatiahli, neskrútili ani tesne neohli. Po dotiahnutí všetkých hadíc a armatúr na maximum dotiahnite spojky na hadicu.



Tabuľka 5 – Bočná kefa – Hydraulické pripojenia

	Pravá kefa		Ľavá kefa		Port ventilu
	A	B	A	B	
1 kefa, pravá (štandardné nastavenie)	P1	T1	-	-	
1 kefa, ľavá	-	-	T1	P1	
2 kefy, súbežná prevádzka	P1	T2	T1	P2	

Odtokové potrubie hydraulického motora: R (voľné spätné potrubie)

8. Údržba a servis

Prídavné zariadenie bolo navrhnuté tak, aby si vyžadovalo čo najmenšiu údržbu. Permanentná údržba zahŕňa pravidelné čistenie a mazanie a sledovanie stavu prídavného zariadenia. Vzhľadom na riziko rozdrvenia spôsobeného poklesnutím častí stroja sa všetky údržbárske práce musia vykonať, až keď sa pohyblivé časti úplne spustia dole a prídavné zariadenie sa položí na zem v rovnej polohe. Pred každou kontrolou, údržbou alebo servisom vždy vykonajte proces bezpečného zastavenia.



NEBEZPEČENSTVO

Riziko rozdrvenia – Nikdy nevstupujte pod zdvihnuté prídavné zariadenie. Počas všetkých činností údržby sa uistite, že prídavné zariadenie je správne podoprené. Nikdy nevstupujte pod zdvihnuté prídavné zariadenie. Počas údržby môže rameno nakladača neočakávane klesnúť a spôsobiť vážne poranenie v dôsledku rozdrvenia alebo nárazu, a to aj vtedy, keď motor nakladača nebeží. Všetky činnosti údržby a servisné úkony sa musia vykonať, keď bolo prídavné zariadenie spustené do bezpečnej polohy.

8.1 Kontrola hydraulických komponentov

Po vypnutí motora, vychladnutí systému a vypustení tlaku skontrolujte stav hydraulických hadíc a komponentov. Ak objavíte unikanie kvapaliny v hydraulickom systéme prídavného zariadenia alebo nakladača, zariadenie nepoužívajte. Unikajúca hydraulická kvapalina môže preraziť pokožku a spôsobiť vážne zranenie. Ak hydraulická kvapalina prerazí pokožku, okamžite vyhľadajte lekársku pomoc. Všetky časti tela, ktoré boli v kontakte s hydraulickým olejom, dôkladne umyte vodou a mydlom. Hydraulická kvapalina tiež poškodzuje životné prostredie. Musí sa zabrániť akémukoľvek úniku hydraulickej kvapaliny do prostredia. Všetky netesnosti opravte ihneď po ich zistení. Malý únik môže rýchlo prerásť do veľkého. Prídavné zariadenie používajte iba s takým typom hydraulického oleja, aký sa akceptuje na používanie v nakladačoch Avant.



NEBEZPEČENSTVO

Nebezpečenstvo vstreknutia kvapaliny pod vysokým tlakom do tela cez pokožku – Pred vykonaním údržby vypustite zvyškový tlak. Nikdy nemanipulujte s hydraulickými komponentmi, keď je hydraulický systém pod tlakom, pretože armatúra by mohla prasknúť alebo uvoľniť sa a uvoľnený olej by mohol spôsobiť vážne zranenie. Ak objavíte poruchu v hydraulickom systéme, zariadenie nepoužívajte.



Vizuálne skontrolujte hadice, aby ste zistili praskliny alebo odrenie. Pri známkach unikania kvapalín skontrolujte komponent tak, že v oblasti s podozrením na unikanie podržíte kus kartónu. Na vyhľadanie miest unikania nepoužívajte ruky. Sledujte opotrebovanie hadíc a prestaňte ich používať, ak sa vonkajšia vrstva ktorejkoľvek hadice opotrebuje. Skontrolujte trasy hadíc. Nastavte spojky na hadiciach, aby ste zabránili odreniu hadíc. Hadice majú obmedzenú životnosť. V závislosti od prevádzkových podmienok sa všetky hadice musia dôkladne skontrolovať najneskôr po 3 až 5 rokoch používania a v prípade potreby vymeniť za nové.

Odhalenie poruchy znamená, že sa hydraulická hadica alebo komponent musia vymeniť a zariadenie sa nesmie používať, kým nie je opravené. Náhradné diely môžete získať od svojho najbližšieho predajcu Avant alebo v autorizovanom servise. Ak nemáte dostatočné znalosti a skúsenosti o hydraulických zostavách a o tom, ako bezpečne vykonať opravu, zverte vykonanie opravy odborným servisným technikom.

8.2 Čistenie a mazanie

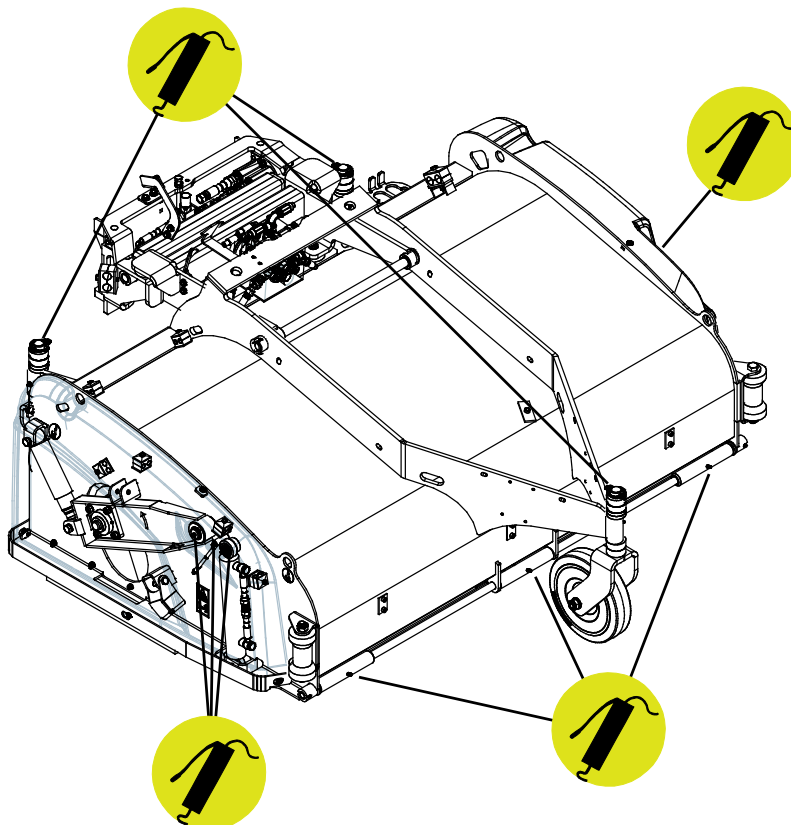
Kefu čistite čo najskôr po použití, aby sa špina dala ľahšie odstrániť. Na tento účel sa dá použiť vysokotlakový čistič a mierny čistiaci prostriedok. Nepoužívajte rozpúšťadlá a nestriekajte priamo na štetiny alebo hydraulické komponenty pri vysokom tlaku. Okrem toho dávajte pozor na štítky na prídavnom zariadení.

Prídavné zariadenie neskladujte priamo na zemi. Umiestnite ho napríklad na drevené bloky alebo na paletu. Pred dlhším skladovaním obnovte náter podľa potreby, namažte mazacie body a naolejujte viditeľné časti hriadeľov hydraulického valca, aby ste zabránili poškodeniu hrdzou.

Ako je zobrazené na vedľajšom obrázku, kefa obsahuje spolu 11 mazacích bodov.

Po každých 5 až 10 hodinách používania by sa mali namazať nápravy oporných kolies a naolejovať otočné dosky.

Otočné čapy plávajúceho mechanizmu a bočnej kefy by sa mali pravidelne olejovať.



OZNÁMENIE

Ložisko sa musí namazať približne po každých 5 až 10 hodinách používania. Pred mazaním vyčistite koniec maznice. Naraz pridávajte iba mazivo v množstve zodpovedajúcom niekoľkým stlačeniam mazacej pumpičky.

Dôkladne vyčistite zberný box a nenechávajte vodu v zberači. Úplne vyprázdňte a prepláchnite vodný rozstrekovací systém.

8.3 Kefa

V bežných prevádzkových podmienkach majú nylonové štetiny kefy dlhú životnosť. S postupným opotrebovaním sa priemer kefy znižuje a nakoniec nebude vedieť vymrštíť materiál rýchlosťou postačujúcou na dobrý zberný výkon.

Kefu tvorí niekoľko paralelných kotúčov pripojených na hriadeľ. Ak spozorujete, že určitá časť kefy je zreteľne poškodená alebo opotrebovaná viac ako zvyšok, môžu byť kotúče na hriadeľi preskupené, aby sa dosiahlo rovnomernejšie opotrebenie. Poškodené kotúče kefy sa dajú vymieňať samostatne, ale zvyčajne by sa mala vymeniť väčšia časť, aby bol výkon kefy rovnomerný. Ak sú poškodené kotúče kefy opotrebované zreteľne viac ako nové, mali by ste vymeniť všetky kotúče naraz. K dispozícii môžu byť tiež kotúče z ocelových štetín. Obráťte sa na svojho predajcu.

Ak chcete vymeniť kefové kotúče, musí sa odmontovať hriadeľ rotačnej kefy. Hustejšia kefa na koncoch hriadeľa sa získava tak, že na oboch koncoch hriadeľa sa nastaví rovnaké tri kotúče. Kotúče sú držané dohromady na hriadeľi pomocou sťahovacej príruby. Pri dotiahnutí príruby nesmie byť celkové stlačenie kotúčov pozdĺž hriadeľa väčšie ako 5 – 10 mm.

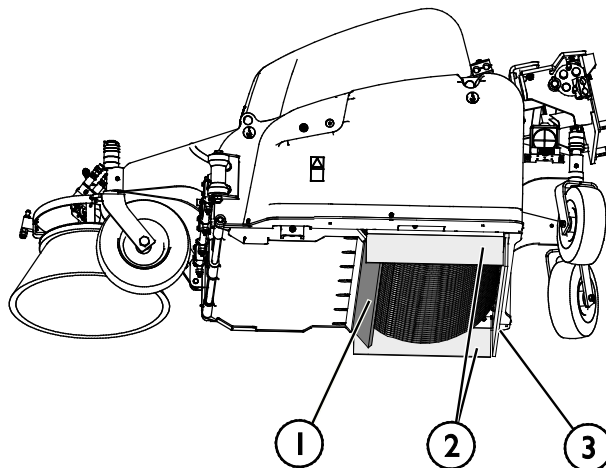
8.3.1 Bočná kefa

Bočná kefa má nylonové aj oceľové štetiny. Bočnú kefu a jej otočné kĺby udržiavajte v čistote. Iná údržba nie je potrebná.

8.3.2 Bočné štetinové obruby a gumená okrajová doska

Na zaistenie najlepšieho zachytávania a prevenciu šíreniu prachu sledujte bočné a zadné štetinové obruby a gumovú chlopňu, ktoré sú zobrazené na vedľajšom obrázku. V prípade potreby ich vymeňte.

1. Gumená okrajová doska
A415559
2. Bočná štetinová obruba (2 ks)
A415565
3. Zadná štetinová obruba (2 ks)
A415569



8.4 Likvidácia na konci životnosti

Na konci životnosti prídavné zariadenie recyklujte a riadne zlikvidujte. Prídavné zariadenie odmontujte a oddeľte rôzne materiály, napríklad plast, oceľ, gumu a oleje. Vypustite a zozbierajte všetky oleje a zaobchádzajte s nimi podľa platných miestnych predpisov. Do prostredia nikdy nevypúšťajte oleje ani nevyhadzujte materiály.

Recyklujte každý materiál a odovzdajte ho na vhodnom zbernom mieste. Ak je to možné, nechajte recykláciu vykonať spoločnosť zameranú na odpadové hospodárstvo.

9. Záručné podmienky

Spoločnosť Avant Tecno Oy poskytuje na prídavné zariadenia, ktoré vyrába, záruku v trvaní jedného roka (12 mesiacov) od dátumu ich nákupu.

Záruka pokrýva nasledujúce náklady na opravu:

- Náklady na prácu sú pokryté, ak sa oprava nevykonáva vo výrobnom závode.
- Výrobný závod vymieňa všetky poškodené komponenty alebo spotrebný materiál.

V osobitných prípadoch, ktoré sa dohodnú vopred, môže závod preplatiť cenu komponentov zakúpených zákazníkom.

Táto záruka sa nevzťahuje na:

- Činnosti údržby alebo diely a spotrebný materiál potrebné pre tieto činnosti.
- Poškodenia spôsobené nezvyčajnými pracovnými podmienkami alebo spôsobmi použitia, nedbanlivosťou, štrukturálnymi zmenami vykonanými bez súhlasu spoločnosti Avant Tecno Oy, použitím iných ako originálnych dielov alebo nedostatočnou údržbou.
- Dôsledky poruchy, ako napríklad prerušenie práce alebo iné možné ďalšie škody.
- Cestovné a/alebo prepravné náklady v dôsledku opravy.

FI	EY-vaatimustenmukaisuusvakuutus	Alkuperäinen kieliversio
SV	EG-försäkran om överensstämmelse	Originalversion
EN	EC Declaration of Conformity	Original language
SK	ES vyhlásenie o zhode	Preklad originálneho dokumentu



Valmistaja / Tillverkare / Manufacturer / Výrobca
Osoite / Adress / Address / Adresa

AVANT TECNO OY
Ylötie 1
33470 YLÖJÄRVI,
FINLAND

Vakuutamme täten, että alla mainitut tuotteet täyttävät konedirektiivin turvallisuus- ja terveysvaatimukset (direktiivi 2006/42/EY muutoksineen). Seuraavia yhdenmukaistettuja standardeja on sovellettu /

Vi försäkrar härmed att nedan beskrivna produkter överensstämmer med hälso- och säkerhetskrav i EG-maskindirektiv (EG-direktiv 2006/42/EG som ändrat). Följande harmoniserade standarder har tillämpats /

We hereby declare that the products listed below are in conformity with the provisions of the Machinery Directive (directive 2006/42/EC as amended). The following harmonized standards have been applied:

Týmto vyhlasujeme, že nižšie uvedené výrobky sú v súlade s ustanoveniami smernice o strojových zariadeniach (smernica 2006/42/ES v znení zmien a doplnkov). Použili sa nasledujúce harmonizované normy

SFS-EN ISO 12100, SFS-EN ISO 4413

Mallit / Modeller / Models / Modely

Avant	
Hydraulitoiminen keräävä harjalaite; Avant-kuormaajan työlaite	
Hydraulisk sopvals med uppsamlare; arbetsredskap för Avant lastare	A35602
Hydraulic collecting broom; attachment for Avant loaders	A35918
Rotačná kefa so zberným boxom 1500; prídavné zariadenie pre nakladače Avant	A35919



26.6.2023 Ylöjärvi, Finland

Jani Käkelä,
Toimitusjohtaja / Verkställande direktör /
CEO / Výkonný riaditeľ



AVANT[®]